

# Profile

## Profiles

### Kapitel VI Moosgummiprofile

### Chapter VI Sponge Rubber Sections

**Hinweis**

Die technischen Angaben sind unverbindlich und entsprechen dem heutigen Stand. Änderungen behalten wir uns vor. Für Druckfehler oder Irrtümer übernehmen wir keine Gewähr. Rechtsansprüche jeglicher Art können aus der Benutzung des Kataloges nicht hergeleitet werden.

**Note**

The technical information contained in this catalogue is not binding and reflects the current status at the time of going into print. We reserve the right to make alterations and assume no responsibility whatsoever for printing errors, mistakes or omissions. No legal claims whatsoever may be derived from the use of this catalogue.

# Sachwortverzeichnis

## Index

<b>Sachwortverzeichnis</b>		<b>Seite</b>	<b>Index</b>		<b>Page</b>
<b>H</b>	Hohlkammerprofile	26-27	<b>C</b>	Cellular Rubber Frame	8
<b>M</b>	Moosgummilukenprofile	28	<b>H</b>	Hollow Extrusions	26-27
	Moosgummiprofile Quadratisch	31	<b>R</b>	Rectangular Sponge Rubber Section	32-35
	Moosgummiprofile Rechteckig	32-35		Round Sponge Rubber Sections	31
	Moosgummiprofile Rund	31	<b>S</b>	Self-adhesive Expand Rubber Section	7
	Moosgummi-Sonderteilprogramm	10-25		Special Sponge Rubber Sections	10-25
	Moosgummi-Standardprogramm	4-6		Sponge Rubber Hatch Profiles	28
<b>S</b>	Selbstklebend ausgerüstete Moosgummiprofile (mit Acrylicfoam)	6, 29-30		Sponge Rubber Sections with self-adhesive Backing (with acrylic foam)	6, 29-30
	Selbstklebende Zellgummibänder	7		Square Sponge Rubber Section	31
<b>Z</b>	Zellkautschukrahmen	8		Standard Sponge Rubber Programm	4-6

# Artikel-Nummern

## Part Numbers

	Seite / Page		Seite / Page		Seite / Page
420 0002	5	421 0003	4	421 B261	18
420 0003	5	421 0004	4	421 B365	14
420 0005	5	421 0008	4	421 B384	15
		421 0010	4	421 B427	10
420 A001	10	421 0014	4	421 B496	20
420 A012	11	421 0015	4	421 B515	25
420 A013	10	421 0018	4	421 B552	14
420 A016	12	421 0029	5	421 B560	18
420 A020	12	421 0034	5	421 B562	17
420 A025	10	421 0036	5	421 B563	14
420 A028	12	421 0044	5	421 B575	14
420 A031	11	421 0047	6	421 B581	19
420 A042	12	421 0048	5	421 B612	18
420 A043	11	421 0062	4	421 B624	19
420 A044	12	421 0067	4	421 B645	14
420 A053	12	421 0076	6	421 B657	13
420 A054	10	421 0076	29	421 B658	13
420 A056	12	421 0089	4	421 B659	16
420 A058	12	421 0091	4	421 B660	15
420 A060	10	421 0100	4	421 B663	15
420 A061	10	421 0109	4	421 B664	15
420 A066	11	421 0117	6	421 B665	17
420 A067	12			421 B666	16
420 A069	12	421 A070	11	421 B667	17
420 A076	10	421 A082	16	421 B668	17
420 A077	11	421 A086	16	421 B669	19
420 A078	11	421 A090	16	421 B671	13
420 A079	11	421 A121	20	421 B674	10
420 A081	12	421 A137	20	421 B675	13
420 A085	12	421 A138	21	421 B676	18
420 A088	11	421 A141	11	421 B677	24
420 A093	10	421 A175	15	421 B678	24
420 A094	11	421 A217	12	421 B679	22
420 A101	12	421 A799	16	421 B680	22
420 A103	11	421 A822	13	421 B681	23
420 A106	13	421 A873	22	421 B682	22
420 A107	10	421 A940	15	421 B683	21
420 A108	30			421 B686	21
420 A109	11	421 B068	21	421 B691	18
420 A110	11	421 B104	18	421 B791	18
420 A111	12	421 B107	20	421 B794	18
		421 B166	21	421 B795	16
420 B996	10	421 B201	20	421 B853	25
		421 B226	10	421 B861	21

# Artikel-Nummern

## Part Numbers

Seite / Page		Seite / Page		Seite / Page	
421 B863	14	421 E166	29	421 E341	13
421 B885	18	421 E172	18		
421 B888	19	421 E174	29	422 0000	4
421 B910	21	421 E177	24	422 0005	4
421 B919	19	421 E179	23	422 0011	6
421 B922	13	421 E183	20	422 0018	4
421 B927	13	421 E184	29		
421 B928	14	421 E185	29	422 A173	22
421 B932	15	421 E187	14	422 A174	23
421 B933	15	421 E190	17	422 A175	23
421 B934	15	421 E191	29	422 A176	23
421 B935	16	421 E195	16	422 A178	22
421 B936	16	421 E200	22	422 A179	22
421 B937	17	421 E210	26	422 A180	22
421 B938	17	421 E211	22	422 A181	23
421 B939	17	421 E218	19	422 A215	23
421 B940	20	421 E219	15	422 A217	23
421 B941	20	421 E221	28	422 A218	23
421 B942	18	421 E223	29	422 A219	22
421 B943	21	421 E224	29	422 A247	22
421 B944	21	421 E231	29		
421 B945	21	421 E233	29	423 0001	7
421 B950	27	421 E241	27	423 0002	7
421 B963	26	421 E257	25	423 0003	7
421 B975	20	421 E262	24	423 0004	7
421 B980	26	421 E268	26	423 0005	7
421 B986	18	421 E269	29	423 0006	7
421 B995	16	421 E287	27	423 0008	8
		421 E288	30	472 0000	8
421 E004	18	421 E289	29		
421 E010	24	421 E295	26		
421 E013	26	421 E298	19		
421 E014	10	421 E301	29		
421 E049	19	421 E302	17		
421 E052	26	421 E308	30		
421 E061	20	421 E326	28		
421 E071	26	421 E327	28		
421 E072	26	421 E328	15		
421 E086	29	421 E331	25		
421 E088	24	421 E332	25		
421 E102	21	421 E333	24		
421 E103	24	421 E334	27		
421 E133	27	421 E335	24		
421 E155	19	421 E340	22		

## HAPPICH-Moosgummiprofile

Sie kennen das Problem sicher aus eigener Erfahrung: Viele der täglich anfallenden Dichtungsaufgaben lassen sich mit Vollgummiprofilen nur unvollkommen und somit unbefriedigend lösen.

Hier beginnt das Anwendungsgebiet unserer Moosgummiprofile, denn diese Profile sind äußerst weich und elastisch und garantieren dadurch auch unter extremen Bedingungen und starker Beanspruchung eine sichere und dauerhafte Abdichtung.

HAPPICH-Moosgummiprofile – in modernen Produktionsstätten hergestellt – kommen in verschiedenen Qualitäten und unter den differenziertesten Bedingungen in allen Bereichen der Wirtschaft zum Einsatz: Im Fahrzeugbau bewähren sie sich täglich als Tür- und Deckelabdichtungen. Straßenbeleuchtungskörper dichten sie auch bei starken Witterungsschwankungen sicher und dauerhaft ab; an Stahltüren und -fenstern halten sie extremen Belastungen stand; in der Phono-Industrie, bei Meßgeräten und für schwingungsdämpfende Lagerungen sind sie unentbehrlich geworden; schwierige Dichtungsprobleme der Flugzeug- und Elektroindustrie werden mit HAPPICH-Moosgummiprofilen gelöst, und sichere, stoßdämpfende Lagerungen von Glasscheiben sind ohne unsere Moosgummiprofile kaum denkbar.

## HAPPICH's Sponge Rubber Sections

No doubt you will know of this problem from your own experience: Many routine sealing jobs simply cannot be achieved satisfactorily by using solid rubber profiles.

This is where the wide range of applications for our sponge rubber sections comes to the fore because these extrusions are both extremely soft and elastic and hence ensure a secure and durable seal, even under extreme conditions and heavy loading.

Due to the availability of different qualities, HAPPICH's sponge rubber sections – manufactured in modern production facilities – are suitable for applications in all types of industry where conditions can vary considerably: They are in constant use as door, boot and compartment flap seals in the motor vehicle industry; they provide a tight and durable seal for street-light housings no matter what the weather conditions are like; they can take a lot of punishment when used to seal heavy steel doors and windows; they are indispensable in the audio and calibration equipment industries and vibration-absorbing bearings cannot do without them. Difficult sealing problems in the aviation and electrical industries are easily solved with HAPPICH's sponge rubber sections while it is hard to imagine any better way of securely supporting glass frames, with the added advantage of shock-absorption.

**Artikel, die mit den Buchstaben Ⓐ gekennzeichnet sind, sind zum Ausverkauf vorgesehen.**

**Nach Bestandsabbau nicht mehr ab Lager als Standardprofil lieferbar.**

**Bei Bedarf bitte anfragen.**

**Articles marked with the letter Ⓐ are to be discontinued once existing stocks are exhausted.**

**Once current be available off the shelf.**

**Please enquire about availability.**

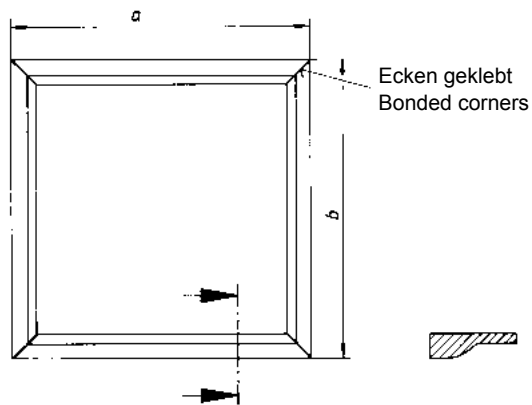
Bei entsprechendem Bedarf (z. B. Serie) verfügen wir über viele Konfektionsmöglichkeiten. In diesen Fällen bitten wir um Vorlage von technischen Zeichnungen über Profil/Dichtung und Einbausituation.

Hier einige Beispiele:

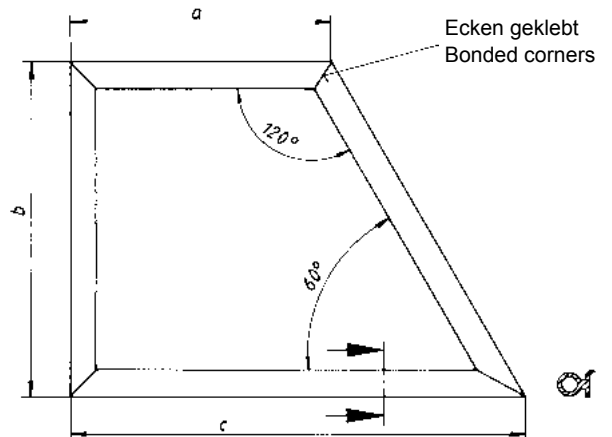
We have wide-ranging finishing and assembly capabilities which can be utilised to make up custom orders if the quantities justify (high-volume production, for instance). In such cases we would ask you to submit technical drawings showing the profile or seal and the installation situation.

Here are some examples:

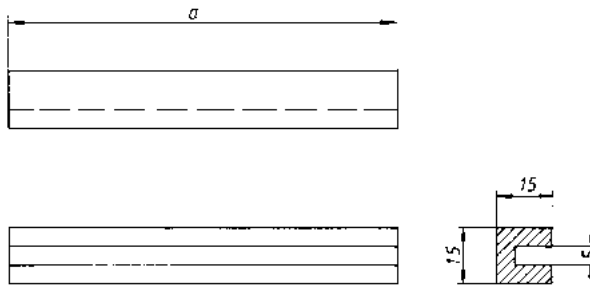
### Moosgummi-Rahmen



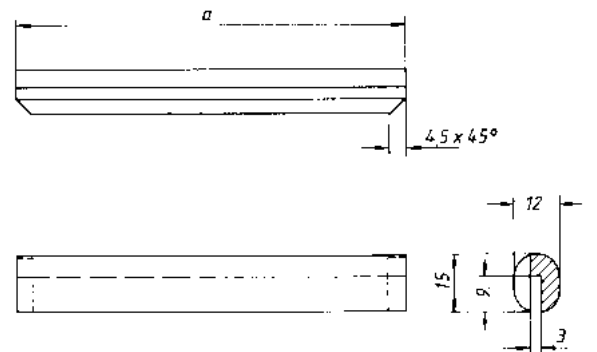
### Sponge Rubber Frames



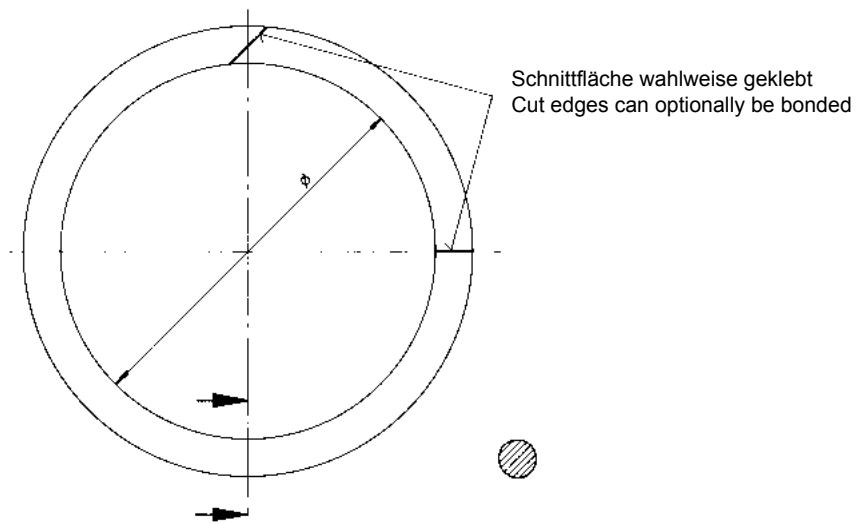
### Moosgummi-Fixlängen



### Sponge Rubber Fixed Lengths



### Moosgummi-Ringe



### Sponge Rubber Rings

## Elastomere und ihre Eigenschaften

Chemische Bezeichnung	Natur-Kautschuk	Nitril Kautschuk (Perbunan)	Chloropren-Kautschuk (Neoprene)	Äthylen-Propylen-Dien Kautschuk (APTK)
Kurzbezeichnung nach ASTM D 1418	NR	NBR	CR	EPDM
Temperaturbeständigkeit °C <sup>1)</sup>	-40 bis +70	-30 bis +100	-30 bis +100	-40 bis +120
Ozonbeständigkeit	bedingt	nicht	gut	sehr gut
Witterungsbeständigkeit	bedingt	nicht	gut	sehr gut
Kraftstoffbeständigkeit	bedingt	gut	bedingt	nicht
Ölbeständigkeit	bedingt	sehr gut	bedingt	nicht
Säurenbeständigkeit <sup>2)</sup>	bedingt	bedingt	gut	gut
Laugenbeständigkeit <sup>2)</sup>	bedingt	bedingt	gut	gut
Lösungsmittelbeständigkeit <sup>2)</sup>	bedingt	bedingt	bedingt	bedingt

<sup>1)</sup> Es handelt sich um Grenzwerte, die je nach Zusammensetzung der Mischung schwanken können. Der Dauereinsatz in den Grenzbereichen bringt eine Änderung der physikalischen Werte mit sich. Für extreme Beanspruchungen sind besondere Elastomer-Mischungen erforderlich.

<sup>2)</sup> Wegen der Vielzahl möglicher Chemikalien, Lösungsmittel, Einsatztemperaturen und -zeiten können die angegebenen Bewertungen im Einzelfall Veränderungen aufweisen. Insbesondere kann eine Elastomerart, die im allgemeinen geringe Beständigkeit aufweist, gegen bestimmte Medien sehr gute Resistenz zeigen. Es empfiehlt sich aber in jedem Fall eine Erprobung unter den gegebenen Umständen, wie Konzentration, Temperatur und Dauer der Einwirkung.

## Elastomers and their various properties

Chemical Nomenclature	Natural Rubber	Nitrile Rubber (Perbunan)	Chloroprene Rubber (Neoprene)	Ethylene Propylene Diene Rubber (APTK)
Abbreviation as per ASTM D 1418	NR	NBR	CR	EPDM
Temperature Stability in °C <sup>1)</sup>	-40 to +70	-30 to +100	-30 to +100	-40 to +120
Ozone Resistance	Satisfactory	None	Good	Very Good
General Climate Resistance	Satisfactory	None	Good	Very Good
Fuel Resistance	Satisfactory	Good	Satisfactory	None
Oil Resistance	Satisfactory	Very Good	Satisfactory	None
Acid Resistance <sup>2)</sup>	Satisfactory	Satisfactory	Good	Good
Alkaline Resistance <sup>2)</sup>	Satisfactory	Satisfactory	Good	Good
Solvent Resistance <sup>2)</sup>	Satisfactory	Satisfactory	Satisfactory	Satisfactory

<sup>1)</sup> These are borderline values which, depending on the composition of the mixture, can vary. If used permanently in such borderline areas, this can lead to a change in the physical values. For such extreme applications it is advisable to use special elastomer mixtures.

<sup>2)</sup> In view of the multitude of chemicals, solvents, application temperatures and times the value quoted may vary in some cases. For example one type of elastomer which normally has only low resistance properties could show very good resistance to certain media. We recommend, however, that tests are carried out beforehand under comparable conditions such as concentration, temperature and reaction period.



## Technische Angaben

Alle abgebildeten Profile werden in der angegebenen Qualität und Farbe hergestellt. Bei Anfertigung in anderen Qualitäten und Farben mit normaler oder verstärkter Außenhaut bitten wir um Ihre Anfrage.

**Profile, hinter deren Art.-Nr. ein „K“ gesetzt ist, werden freigeheizt (kontinuierlich in größeren Längen) hergestellt.**

**Profile, hinter deren Art.-Nr. ein „F“ gesetzt ist, werden formgeheizt hergestellt. (Die einzelnen Fertigungslängen werden zu Verkaufseinheiten verklebt.)**

Wir behalten uns jedoch vor, aus fertigungstechnischen Gründen diese Profile auch kontinuierlich herzustellen. Profile mit verstärkter Außenhaut (ummantelt) können **nur** formgeheizt gefertigt werden. Änderungen unserer Verkaufseinheiten gleichfalls vorbehalten.

## Technical Data

The profiles illustrated in this catalogue are made of the rubber qualities and in the colours stated in their description. Please send us an enquiry if you need a different quality or colour, either with a normal or a reinforced outer skin.

**Profiles whose part numbers are followed by a “K” are extruded (i.e. manufactured continuously without joints in greater lengths).**

**Profiles whose part numbers are followed by an “F” are moulded /i.e. individual profile lengths are bonded together to achieve the lengths quoted).**

However, we reserve the right to extrude the latter if this should be necessary for production reasons. Sections with reinforced outer skins can **only** be moulded. We also reserve the right to alter our sales units.

## Toleranzen

Da bei allen Maßen und Abbildungen in den nachfolgenden Unterlagen keine Toleranzen angegeben sind, gilt für eventuelle Abweichungen das hierfür zuständige DIN-Blatt 7715, Gütergrad M 4, für formgeheizte Profile, und DIN-Blatt 7715 E 3 für freigeheizte Profile, aus dem nachstehend einige Beispiele wiedergegeben sind.

Nennmaß	bis 2,5	über 2,5 bis 4	über 4 bis 6,3	über 6,3 bis 10	über 10 bis 16	über 16 bis 25	über 25 bis 40	über 40 bis 63	über 63 bis 100
M 4	–	–	± 0,5	± 0,7	± 0,8	± 1,0	± 1,3	± 1,6	± 2,0
E 3	± 0,5	± 0,7	± 0,8	± 1,0	± 1,3	± 1,6	± 2,0	± 2,5	± 3,2

alle Maße in mm

Unter ungünstigen Lagerungsbedingungen oder bei unsachgemäßer Behandlung ändern die meisten Gummi-Erzeugnisse ihre physikalischen Eigenschaften. Sie können z. B. durch übermäßige Verhärtung, Weichwerden, bleibende Verformung sowie durch Abblättern, Risse oder sonstige Oberflächenschäden unbrauchbar werden. Die Veränderungen können durch die Einwirkung von z. B. Sauerstoff, Ozon, Wärme, Licht, Feuchtigkeit, Lösungsmittel oder die Lagerung unter Spannung hervorgerufen werden. Richtlinien für Lagerung und Wartung gibt das hierfür zuständige DIN-Blatt 7716.

## Tolerances

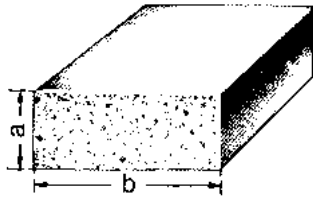
As the following product descriptions do not contain any reference to measurement tolerances, possible deviations are covered by the applicable DIN Standard 7715, Quality M 4, for “F” Sections and DIN Standard 7715 E 3 for “K” Sections. The following examples have been taken from these Standards.

Nominal Measurement	up to 2,5	over 2,5 to 4	over 4 to 6,3	over 6,3 to 10	over 10 to 16	over 16 to 25	over 25 to 40	over 40 to 63	over 63 to 100
M 4	–	–	± 0,5	± 0,7	± 0,8	± 1,0	± 1,3	± 1,6	± 2,0
E 3	± 0,5	± 0,7	± 0,8	± 1,0	± 1,3	± 1,6	± 2,0	± 2,5	± 3,2

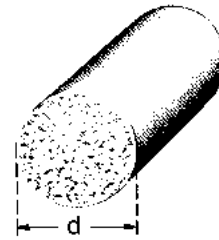
All measurements in millimeters

In unfavourable storage conditions or when incorrectly handled, most rubber products will change their physical properties and be of no further use due to excessive hardening, softening, permanent set, flaking, cracking, and other surface defects. Such changes can for example be caused by the effects of oxygen, ozone, heat, light, damp, solvents, or storage under tension.

Suggested procedures for correct storage and handling are laid down in the applicable DIN Standard 7716.



Vierkantprofile,  
Square Sections



Rundschnüre,  
Round Welts

NR, hellgrau, light grey

	a x b (mm)	Art.-Nummer Part number	VE/S.U. (m)
Ⓐ	4 x 15	<b>421 0008 K</b>	100
Ⓐ	4 x 20	<b>421 0014 K</b>	50
Ⓐ	6 x 10	<b>421 0003 K</b>	100
Ⓐ	6 x 20	<b>421 0062 K</b>	50
	10 x 10	<b>421 0004 K</b>	100
	10 x 16	<b>421 0010 K</b>	50
	10 x 20	<b>421 0015 K</b>	50
	10 x 25	<b>421 0018 K</b>	25
	20 x 30	<b>421 0067 F</b>	20

NR, hellgrau, light grey

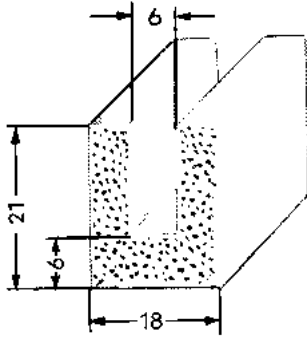
d (mm)	Art.-Nummer Part number	VE/S.U. (m)
6	<b>422 0000 K</b>	100
16	<b>422 0005 K</b>	50

EPDM, schwarz, black

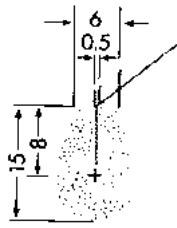
d (mm)	Art.-Nummer Part number	VE/S.U. (m)
3	<b>422 0018 K</b>	200

EPDM, schwarz, black

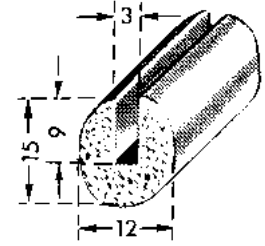
	a x b (mm)	Art.-Nummer Part number	VE/S.U. (m)
Ⓐ	5 x 40	<b>421 0089 K</b>	50
Ⓐ	6 x 15	<b>421 0091 K</b>	50
	10 x 30	<b>421 0100 K</b>	25
Ⓐ	20 x 25	<b>421 0109 K</b>	25



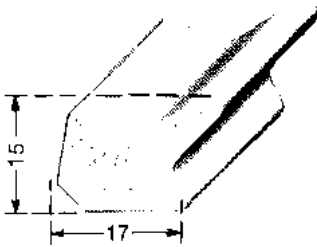
**420 0002 K, NR**  
 hellgrau  
 light grey  
 VE / S.U. 25 m



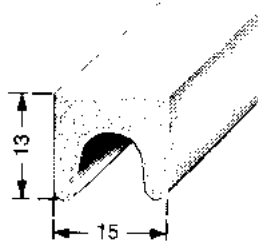
**420 0003 F, NR**  
 hellgrau  
 light grey  
 VE / S.U. 50 m



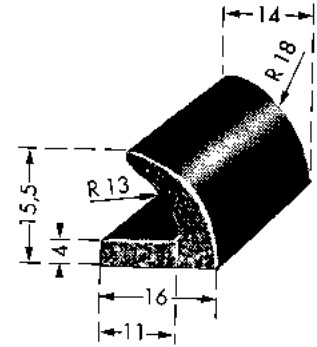
**420 0005 K, EPDM**  
 hellgrau  
 light grey  
 VE / S.U. 50 m



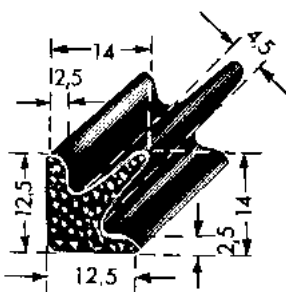
Ⓐ **421 0036 K, NR**  
 hellgrau  
 light grey  
 VE / S.U. 25 m



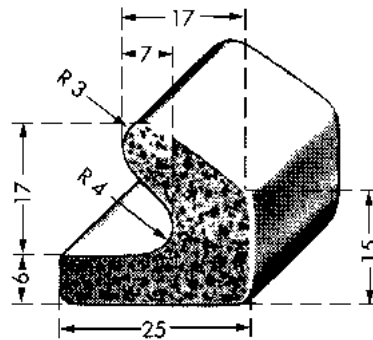
Ⓐ **421 0044 K, NR**  
 hellgrau  
 light grey  
 VE / S.U. 25 m



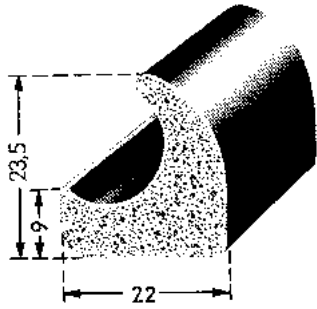
**421 0029 K, EPDM**  
 dunkelgrau  
 dark grey  
 VE / S.U. 100 m



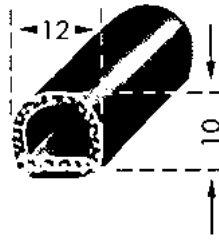
**421 0034 K, EPDM**  
 dunkelgrau  
 dark grey  
 VE / S.U. 50 m



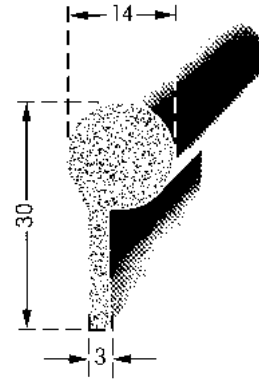
**421 0048 K, NR**  
 hellgrau  
 light grey  
 VE / S.U. 25 m



**421 0047 K, NR**  
 dunkelgrau  
 dark grey  
 VE / S.U. 25 m

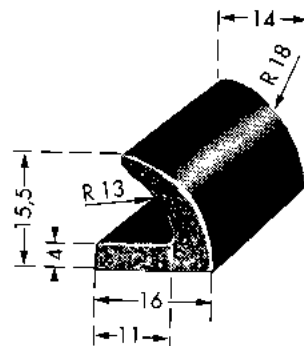


**421 0076 K, EPDM**  
 schwarz, selbstklebend (Montagehilfe)  
 black, self-adhesive (Installation aid)  
 VE / S.U. 125 m



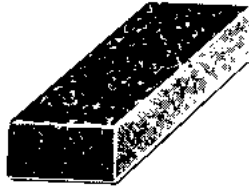
**422 0011 K, EPDM**  
 hellgrau  
 light grey  
 VE / S.U. 20 m

**Selbstklebend ausgerüstete Moosgummiprofile (mit Acrylicfoam) /  
 Sponge Rubber Sections with self-adhesive Backing (with acrylic foam)**



**421 0117 K, EPDM**  
 schwarz  
 black  
 VE / S.U. 50 m

# Selbstklebende Zellgummibänder / Self-adhesive Expanded Rubber Sections



<b>423 0001</b>	10 x 4 mm	EPDM	schwarz/black	VE/S.U. 50 m
<b>423 0002</b>	10 x 3 mm			
<b>423 0003</b>	15 x 3 mm			
<b>423 0004</b>	20 x 3 mm			
<b>423 0005</b>	10 x 5 mm			
<b>423 0006</b>	15 x 5 mm			
<b>423 0008</b>	25 x 5 mm			

## Zellgummi

Im Gegensatz zu offenporigem Moosgummi ist Zellgummi geschlossenporig, auch an den Schnittstellen.

Die winzig kleinen Luftkammern, welche mit Stickstoffgas gefüllt sind, geben Zellgummi die hohe Elastizität. Durch diese Zellstruktur ist Zellgummi luft-, licht-, gas-, wasser- und staubundurchlässig. Die geschlossenen Zellen bewirken weiter eine hohe Isolation gegen Wärme und Kälte.

Die hohe Elastizität des Zellgummis bewirkt eine gute Federung und eignet sich sehr gut zur Dämmung von Vibration und Erschütterung sowie zur Bekämpfung von Körperschall. Durch das geringe spez. Gewicht hat Zellgummi einen sehr hohen Auftrieb im Wasser.

## Technische Daten – Zellkautschuk

### Rohstoffgrundlage:

Naturkautschuk

### Lieferform:

Platten von 2 mm an aufwärts bis 30 mm Dicke, je nach Anfall einseitig mit oder ohne Haut, Platten über 30 mm Dicke durch Dublieren möglich, in Fabrikationsgrößen von ca. 1000 x 1000 mm und daraus hergestellte Streifen, Zuschnitte, Stanzteile

### Struktur:

zellenförmig, d. h. gegeneinander abgeschlossene Zellen

**Zusammendrückbarkeit:** 50 %

### Durchlässigkeit für Wasser und Flüssigkeit:

undurchlässig auch an Bruch- und Schnittstellen

### Durchlässigkeit für Luft und Gase:

undurchlässig, luft- und gasdicht

### Isolierung:

gut kälteisolierend, erschütterungs- und körperschalldämpfend bei leichten Drücken

### Farben:

vorwiegend schwarz oder grau

Selbstverständlich können wir auch selbstklebende Streifen aus **Zellpolyäthylen** nach Ihren Angaben fertigen. Preis und Lieferzeit auf Anfrage.

## Closed Cell Rubber

While sponge rubber has open cells, the cells of expanded rubber are closed, even at cut edges.

The tiny cells filled with nitrogen impart a high elasticity to the expanded rubber. Because of this cell structure, expanded rubber is airtight, impervious to light, gastight, impermeable to water, and dust-tight. The closed cells offer a very good insulation against high and low temperatures.

The high elasticity of expanded rubber provides rise to a good cushioning performance and is suitable for absorbing vibrations and shocks and for sound deadening. Expanded rubber has a very high buoyancy in water because of its very low specific gravity.

## Technical Data of Closed Cell Rubber

### Raw Material:

Natural Rubber

### Available as:

Sheets from 2 mm up to 30 mm thickness, on one side with or without skin, sheets of more than 30 mm thickness possible through plying operation, in production sizes of approx. 1,000 x 1,000 mm and sections cut from this size, or blanked.

### Structure:

Cellular structure in which the cells are completely individual.

**Compressibility:** 50 %

### Permeability to Water and other Liquids:

Impermeable even at cut edges and fracture surfaces

### Permeability to Air and Gas:

Impermeable, gastight and airtight

### Insulating Properties:

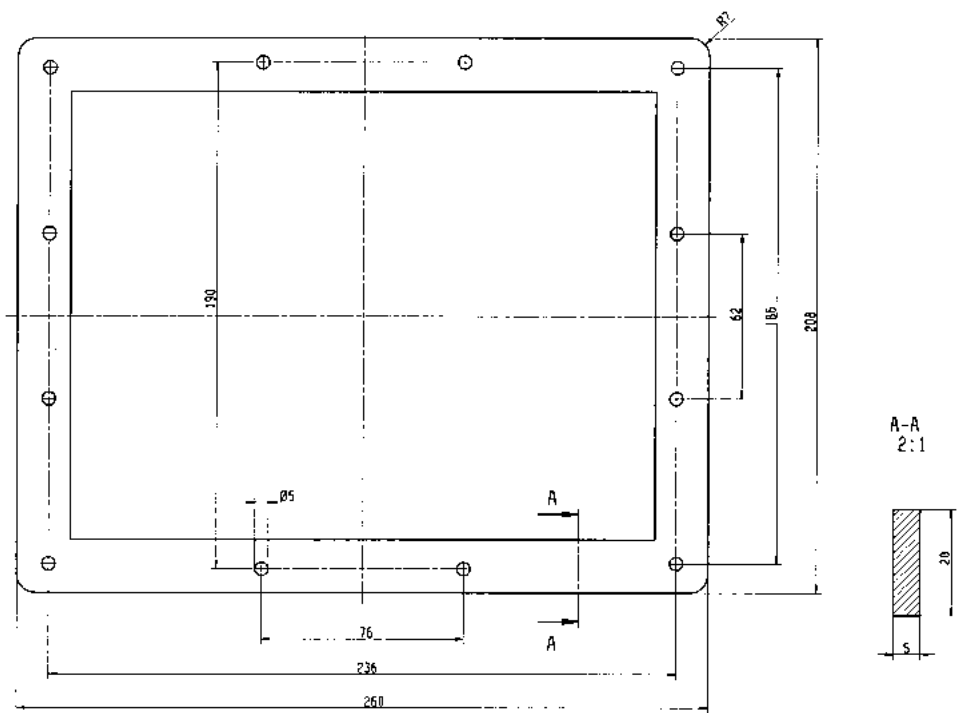
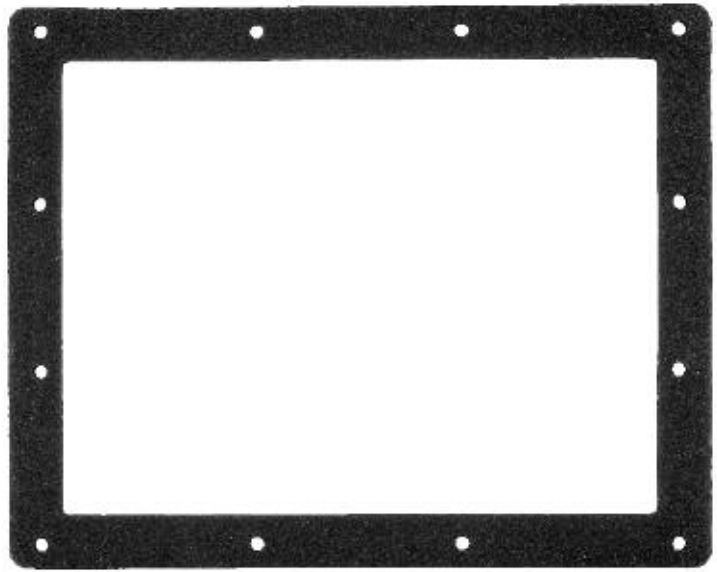
Good low temperature insulation

### Colour:

Mainly black and grey

We are of course prepared to manufacture self-adhesive strips of **cellular polyethylene** to your specifications. Price and time of delivery on request.

# Zellkautschukrahmen / Cellular Rubber Frame



**472 0000**  
schwarz  
black  
EPDM  
VE / S.U. 10 St./pcs.

Diese Produktbroschüre gibt nur einen begrenzten Überblick des gesamten Lieferprogrammes. Es gibt eine Vielzahl von Profilen in allen Variationen, die werkzeugmäßig eingerichtet sind, aber aufgrund der großen Anzahl nicht alle erscheinen können.

Anfragen mit einem Muster oder einer Konstruktionszeichnung werden dahingehend geprüft, ob ein ähnliches oder funktionell gleichartiges Profil angeboten werden kann.

Diese Produktbroschüre ist urheberrechtlich geschützt. Nachdruck, auch auszugsweise, nur mit schriftlicher Genehmigung der HAPPICH Fahrzeug- und Industrieteile GmbH, Wuppertal.

This product brochure contains only a limited summary of our complete range. Tools are available for numerous sections in all variations which cannot be shown here because of their quantity.

Inquiries accompanied by a sample or a design drawing will be examined to see if a similar or functionally identical section can be offered.

All rights reserved. – No part of this product brochure may be reproduced in any form without written permission from HAPPICH Fahrzeug- und Industrieteile GmbH, Wuppertal, Germany.

---

Teile, die an der 4. Stelle der Art.-Nr. keine Buchstaben enthalten, sind aus Lagervorrat lieferbar (Zwischenverkauf vorbehalten). Bei Art.-Nr. mit Buchstaben bitte Mindestabnahme und Lieferzeit anfragen.

Parts with no letter in the part number can be supplied from stock (subject to availability). Please ask for the minimum sales quantity and delivery time for lettered items.

---

Auf den folgenden Seiten finden Sie weitere von uns lieferbare Querschnitte. Darüber hinaus erbitten wir Ihre Aufgabenstellung mit Zeichnung und Muster. Bitte nennen Sie uns auch den Einsatzzweck und den Einsatzort (Innen- oder Außeneinsatz) zur Festlegung eines geeigneten Werkstoffes.

Sofern nicht anders vereinbart, sind bei uns eingerichtete Querschnitte frei verkäuflich. Bei Sonderanfertigungen behalten wir uns aus fertigungstechnischen Gründen eine Über- bzw. Unterlieferung bis zu 10 % bei freigeheizten und 30 % bei formgeheizten vor.

Lieferzeit auf Anfrage

Wir behalten uns vor, kleine technische Korrekturen sowie Werkstoffänderungen vorzunehmen, die eine Verbesserung bewirken, ohne die Montage zu beeinträchtigen.

On the following pages you will find a further range of available cross sections. If you can find nothing suitable for your purposes, please send us an enquiry stating your problem and provide a drawing and samples. Please also inform us of the application area (exterior or interior), so that the correct materials can be selected.

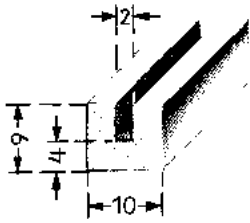
Unless otherwise stated the various cross sections that we tool up are generally free for sale. In the case of special production we must reserve the right to over or under deliver by up to 10 % extruded and 30 % moulded for production reasons.

Delivery time on request

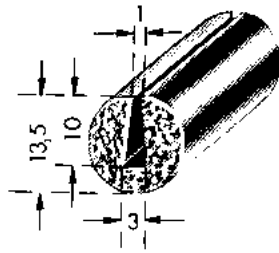
We reserve the right to make minor technical and material alterations which provide an improvement without a negative effect on assembly.

---

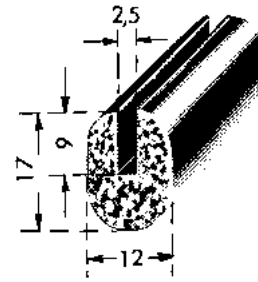
# Moosgummi – Sonderteil-Programm Special Sponge Rubber Sections



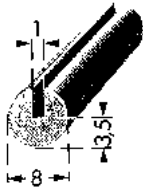
**420 A001** K, NR  
hellgrau  
light grey



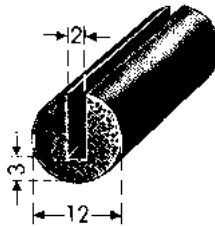
**420 A060** F, NR  
hellgrau  
light grey  
**421 B226** F, NR  
dunkelgrau  
dark grey



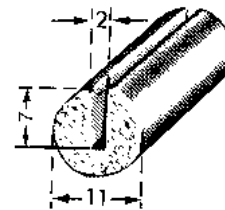
**420 A061** F, NR  
hellgrau  
light grey



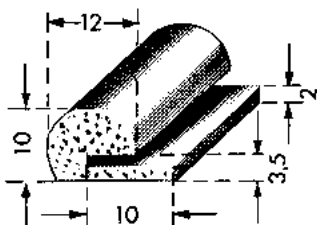
**421 E014** K, NR  
dunkelgrau  
dark grey  
**421 B427** K, NR  
hellgrau  
light grey



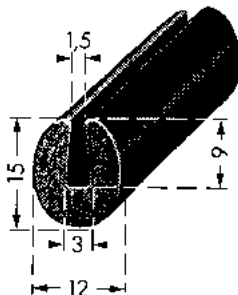
**420 A013** K, NR  
dunkelgrau  
dark grey  
**420 A107** K, NR  
hellgrau  
light grey



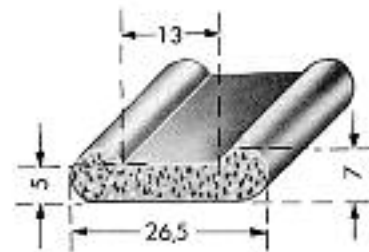
**420 A025** K, NR  
hellgrau  
light grey  
**420 A054** K, NR  
dunkelgrau  
dark grey



**420 A076** F, NR  
hellgrau  
light grey  
**420 B996** F, NBR  
dunkelgrau  
dark grey

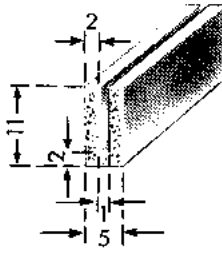


**420 A093** K, EPDM  
dunkelgrau  
dark grey

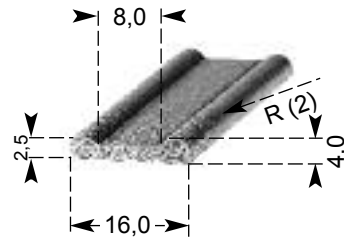


**421 B674** F, NR  
hellgrau  
light grey

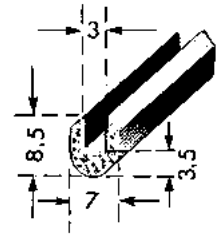




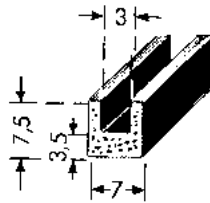
**420 A066** F, CR  
**420 A031** F, NR  
 dunkelgrau  
 dark grey



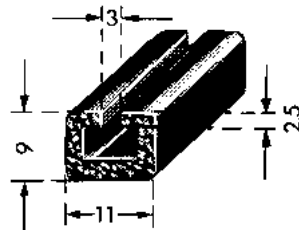
**421 A141** K, EPDM  
 hellgrau  
 light grey



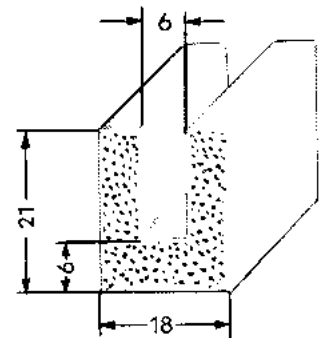
**420 A088** F, CR  
 dunkelgrau  
 dark grey  
**420 A094** K, EPDM  
 schwarz  
 black  
**420 A043** F, NR  
 dunkelgrau  
 dark grey



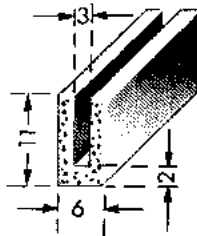
**420 A012** K, NR  
 hellgrau  
 light grey



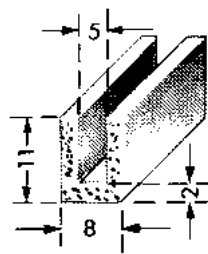
**420 A077** F, NR  
 dunkelgrau  
 dark grey



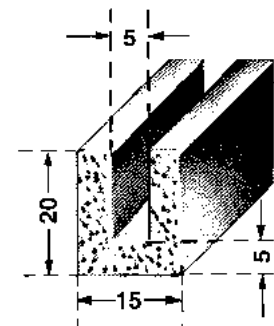
**420 A109** K, EPDM  
 hellgrau  
 light grey  
**420 A110** K, EPDM  
 schwarz  
 black



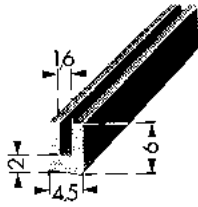
**421 A070** K, NR  
 dunkelgrau  
 dark grey  
**420 A078** K, NR  
 hellgrau  
 light grey



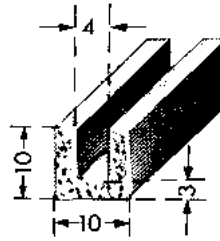
**420 A079** K, NR  
 hellgrau  
 light grey



**420 A103** K, EPDM  
 schwarz  
 black



**420 A056** F, NR  
hellgrau  
light grey

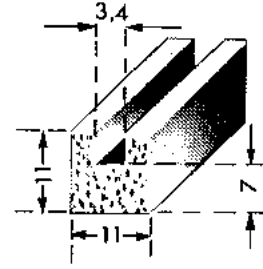


**420 A101** F, EPDM  
schwarz  
black

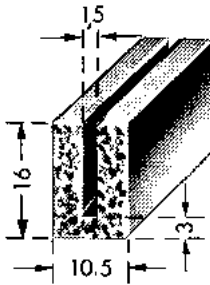
**420 A011** F, NR  
hellgrau  
light grey

**420 A053** K, NR  
dunkelgrau  
dark grey

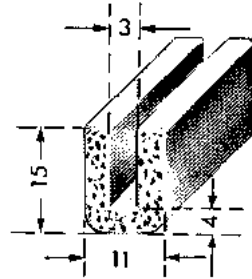
**421 A217** F, NBR  
dunkelgrau  
dark grey



**420 A042** F, NR  
hellgrau  
light grey

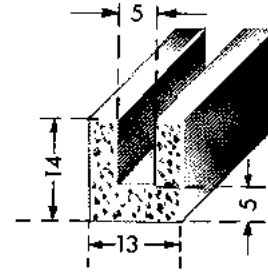


**420 A081** F, NR  
dunkelgrau  
dark grey

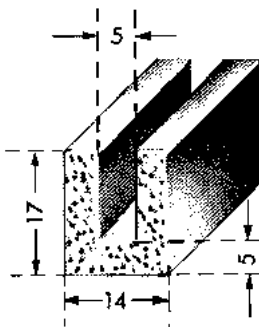


**420 A020** K, NR  
hellgrau  
light grey

**420 A067** K, NR  
dunkelgrau  
dark grey



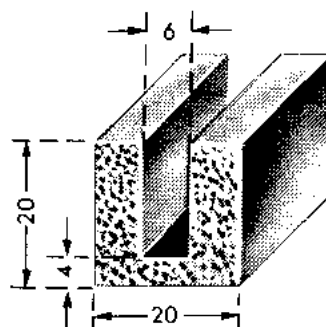
**420 A085** F, NR  
hellgrau  
light grey



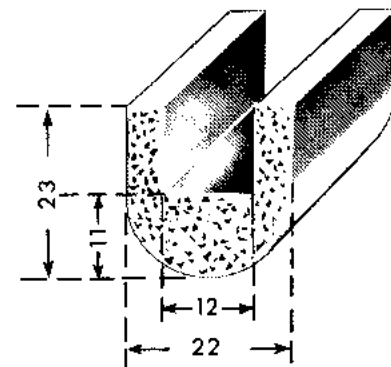
**420 A044** F, NR  
hellgrau  
light grey

**420 A016** F, NR  
dunkelgrau  
dark grey

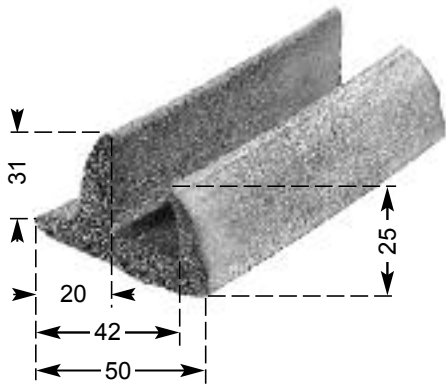
**420 A069** F, CR  
hellgrau  
light grey



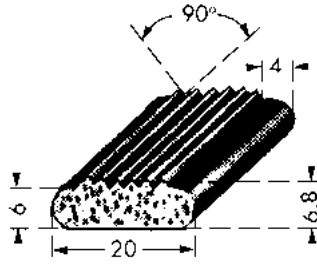
**420 A058** F, NR  
dunkelgrau  
dark grey



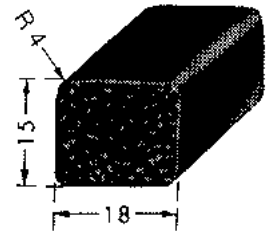
**420 A028** F, NR  
hellgrau  
light grey



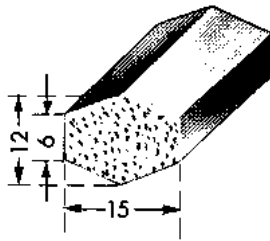
**420 A106** K, EPDM  
hellgrau  
light grey



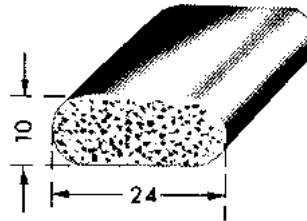
**421 B671** F, NR  
hellgrau  
light grey



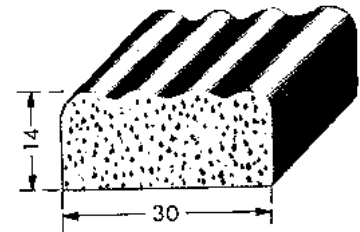
**421 E341** K, EPDM  
schwarz  
black



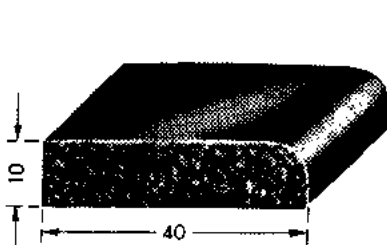
**421 B658** F, NR  
hellgrau  
light grey



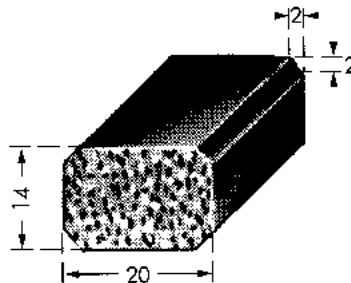
**421 A822** F, NR  
hellgrau  
light grey



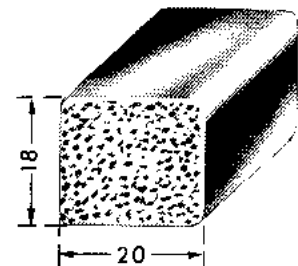
**421 B675** F, NR  
hellgrau  
light grey



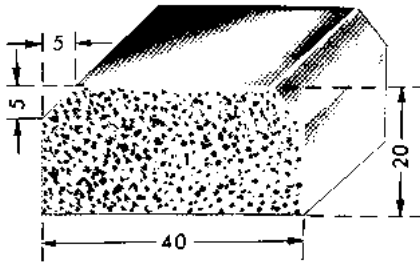
**421 B922** F, NR  
hellgrau  
light grey



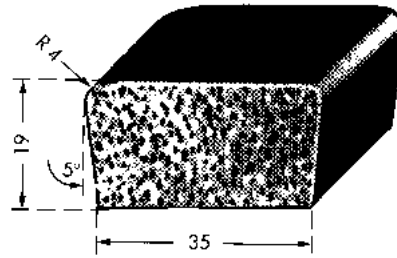
**421 B657** F, NR  
hellgrau  
light grey



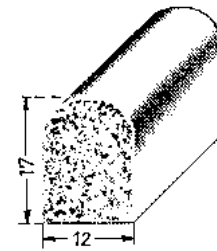
**421 B927** F, NR  
hellgrau  
light grey



**421 B928 F, NR**  
hellgrau  
light grey



**421 B645 F, NR**  
hellgrau  
light grey



**421 E187 K, EPDM**  
schwarz  
black

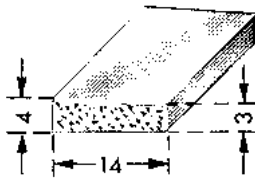
**421 B575 F, NBR**  
dunkelgrau  
dark grey

**421 B365 F, CR**  
dunkelgrau  
dark grey

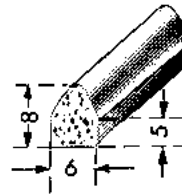
**421 B552 K, NR**  
dunkelgrau  
dark grey

**421 B563 F, EPDM**  
hellgrau  
light grey

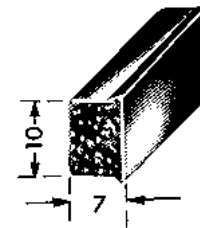
**421 B863 K, NR**  
hellgrau  
light grey



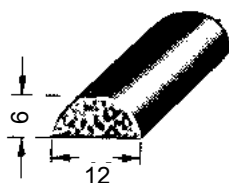
**421 B308 F, NR**  
dunkelgrau  
dark grey



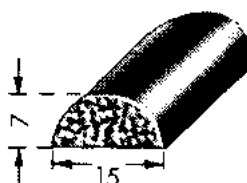
**421 B662 F, NR**  
hellgrau  
light grey



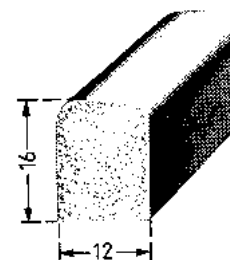
**421 B789 K, NR**  
dunkelgrau  
dark grey



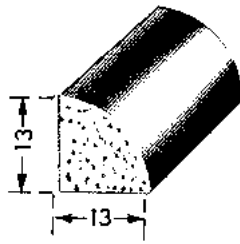
**421 E342 F, EPDM**  
dunkelgrau  
dark grey



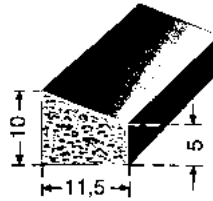
**421 B931 K, NR**  
dunkelgrau  
dark grey



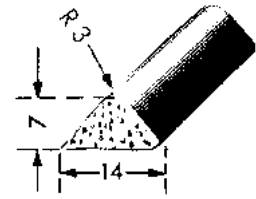
**421 A814 K, NR**  
hellgrau  
light grey



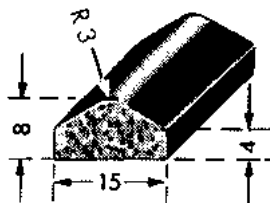
**421 B660** K, NR  
dunkelgrau  
dark grey



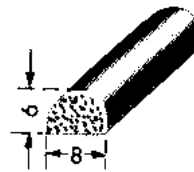
**421 A175** K, NR  
hellgrau  
light grey



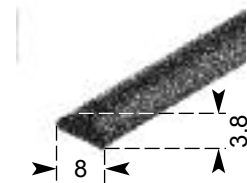
**421 B663** F, NR  
hellgrau  
light grey



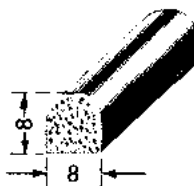
**421 B664** F, NR  
hellgrau  
light grey



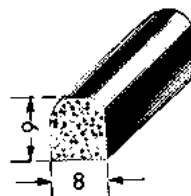
**421 B932** F, NR  
**421 E219** F, EPDM  
hellgrau  
light grey



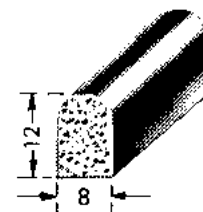
**421 E328** K, EPDM  
schwarz  
black



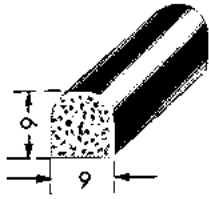
**421 A940** F, NR  
hellgrau  
light grey



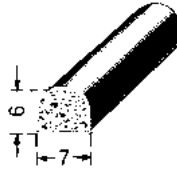
**421 B933** F, NR  
hellgrau  
light grey  
**421 B384** F, CR  
dunkelgrau  
dark grey



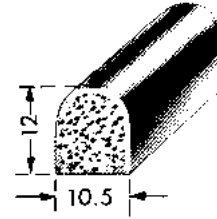
**421 B934** K, NR  
hellgrau  
light grey



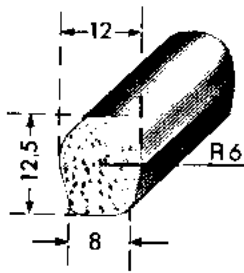
**421 B935** F, NR  
hellgrau  
light grey



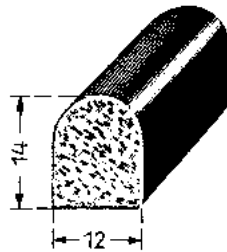
**421 B995** K, EPDM  
dunkelgrau  
dark grey  
**421 A082** K, EPDM  
hellgrau  
light grey



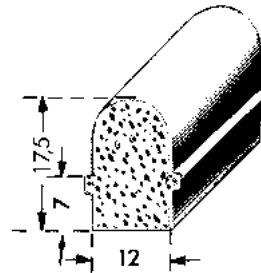
**421 E195** F, NBR  
dunkelgrau  
dark grey  
**421 A799** F, NR  
hellgrau  
light grey



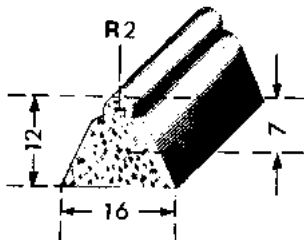
**421 B659** F, NR  
hellgrau  
light grey



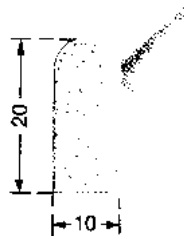
**421 A086** K, NR  
hellgrau  
light grey



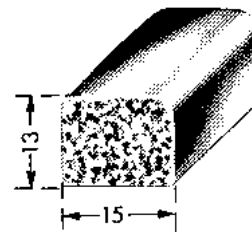
**421 B795** K, NR  
hellgrau  
light grey



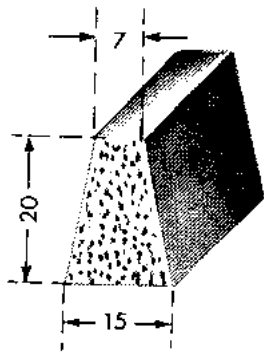
**421 B666** F, NR  
hellgrau  
light grey



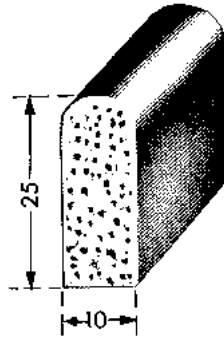
**421 A090** K, NR  
hellgrau  
light grey



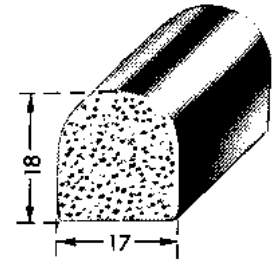
**421 B936** F, NR  
hellgrau  
light grey



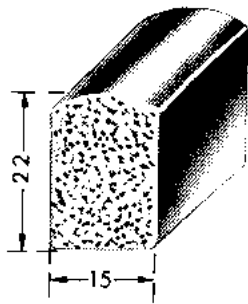
**421 B667** F, NR  
hellgrau  
light grey



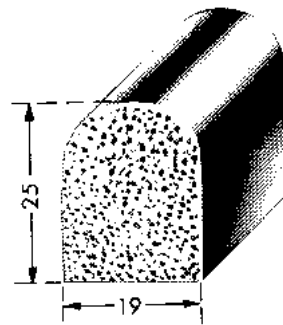
**421 E302** K, NR  
hellgrau  
light grey



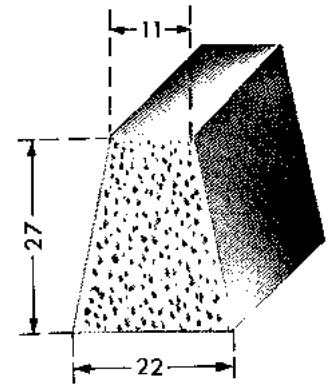
**421 B938** F, NR  
hellgrau  
light grey



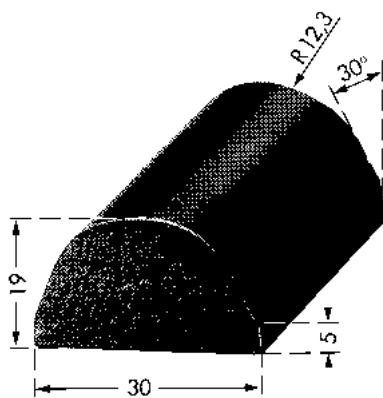
**421 B937** F, NR  
hellgrau  
light grey



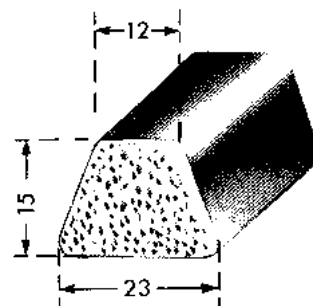
**421 B939** F, NR  
dunkelgrau  
dark grey



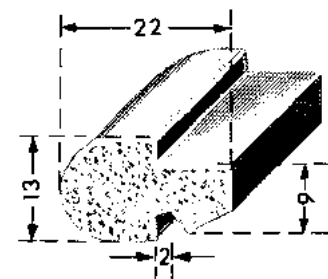
**421 B668** F, NR  
hellgrau  
light grey



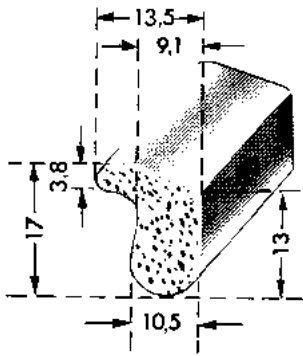
**421 E190** K, CR  
schwarz  
black



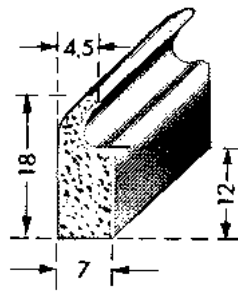
**421 B665** F, NR  
hellgrau  
light grey



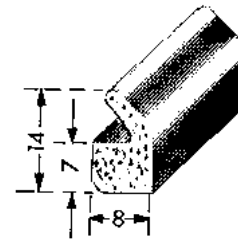
**421 B562** K, NR  
hellgrau  
light grey



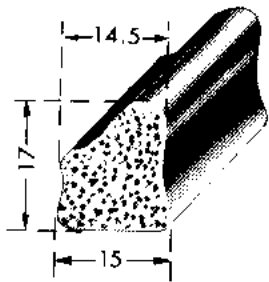
**421 B261** K, NR  
hellgrau  
light grey



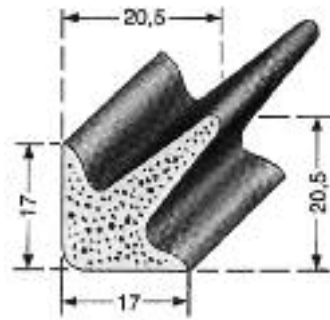
**421 B612** F, NR  
dunkelgrau  
dark grey  
**421 B794** F, CR  
dunkelgrau  
dark grey  
**421 E172** K, CR  
hellgrau  
light grey



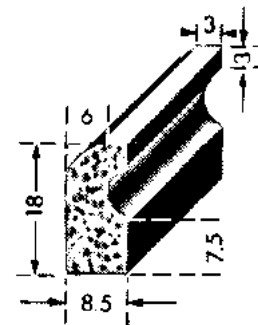
**421 B560** F, NR  
hellgrau  
light grey  
**421 B791** F, CR  
dunkelgrau  
dark grey  
**421 B986** F, EPDM  
dunkelgrau  
dark grey



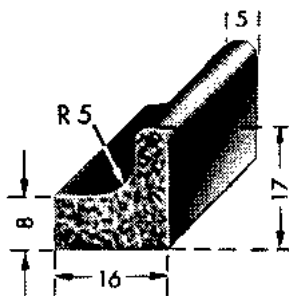
**421 B885** F, NR  
hellgrau  
light grey



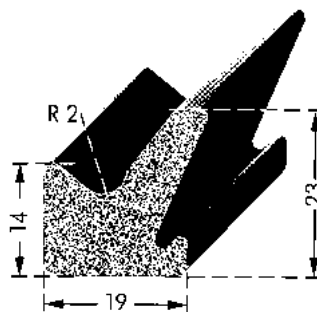
**421 B104** K, NR  
dunkelgrau  
dark grey



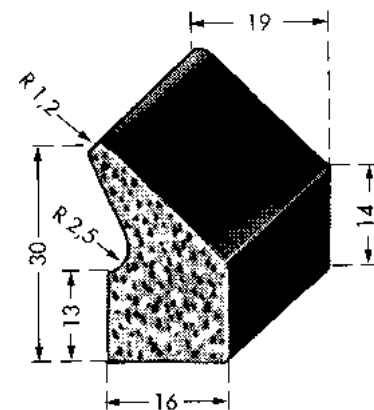
**421 B676** F, NR  
hellgrau  
light grey



**421 B942** K, NR  
hellgrau  
light grey

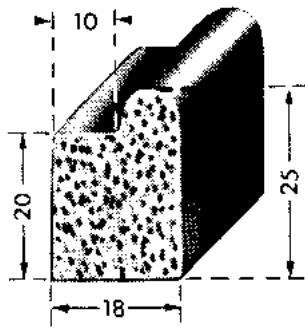


**421 E004** K, EPDM  
schwarz  
black

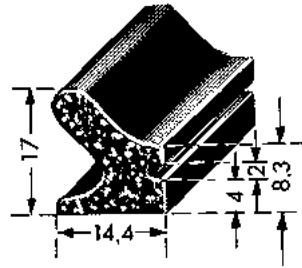


**421 B691** F, NR  
hellgrau  
light grey

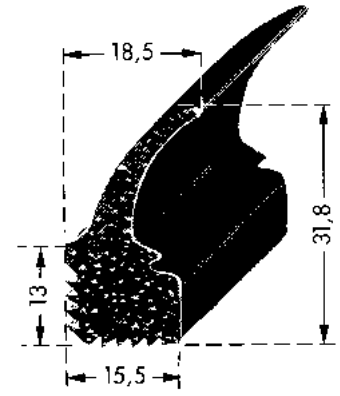




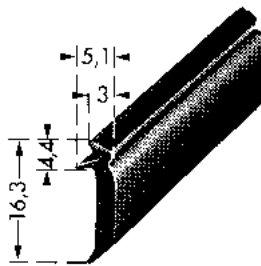
**421 B669 F, NR**  
hellgrau  
light grey



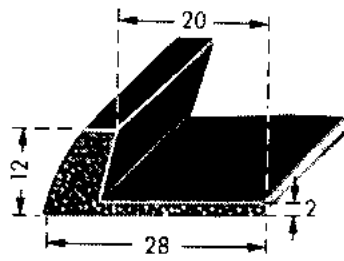
**421 B624 K, EPDM**  
schwarz  
black



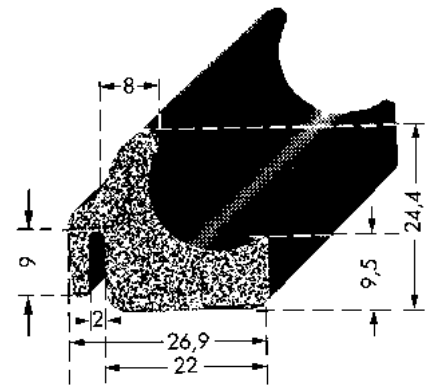
**421 B888 K, EPDM**  
schwarz  
black



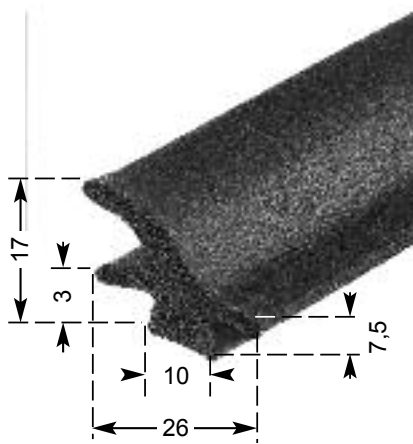
**421 E155 K, CR**  
schwarz  
black



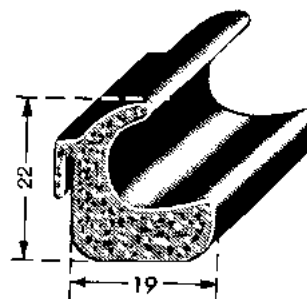
**421 E049 K, NBR**  
dunkelgrau  
dark grey



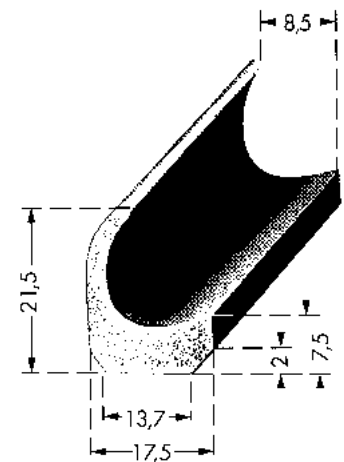
**421 B919 K, EPDM**  
dunkelgrau  
dark grey



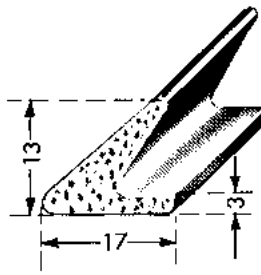
**421 E298 K, EPDM**  
schwarz  
black



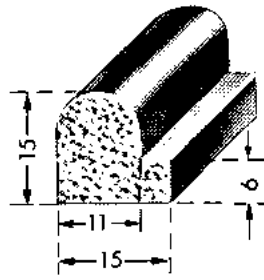
**421 B581 K, NR**  
dunkelgrau  
dark grey



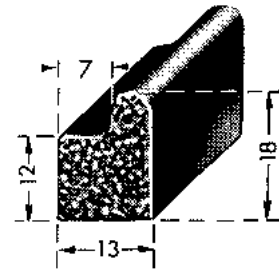
**421 E218 K, EPDM**  
hellgrau  
light grey



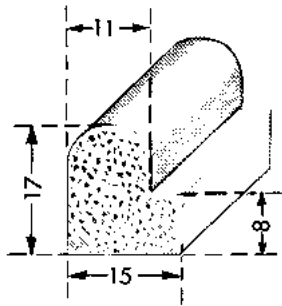
**421 B975 K, EPDM**  
hellgrau  
light grey



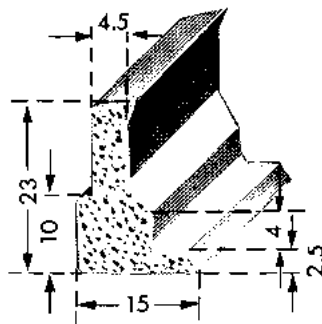
**421 B940 K, NR**  
hellgrau  
light grey



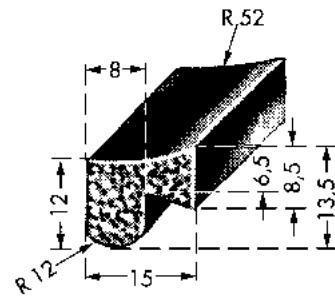
**421 B941 F, NR**  
hellgrau  
light grey



**421 E183 F, CR**  
dunkelgrau  
dark grey

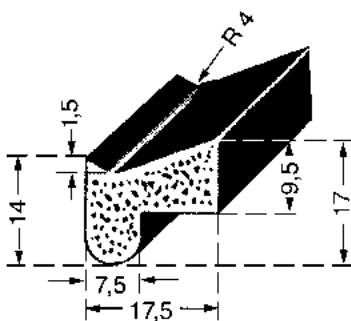


**421 B201 K, CR**  
dunkelgrau  
dark grey

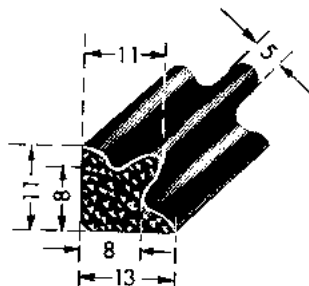


**421 B496 F, NR**  
dunkelgrau  
dark grey

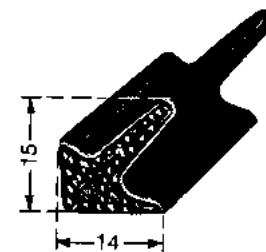
**421 A121 F, NR**  
hellgrau  
light grey



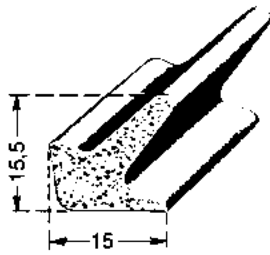
**421 B107 F, NR**  
hellgrau  
light grey



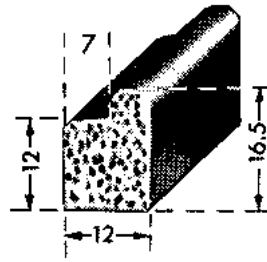
**421 E061 K, EPDM**  
dunkelgrau  
dark grey



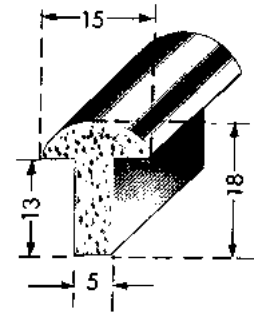
**421 A137 K, EPDM**  
dunkelgrau  
dark grey



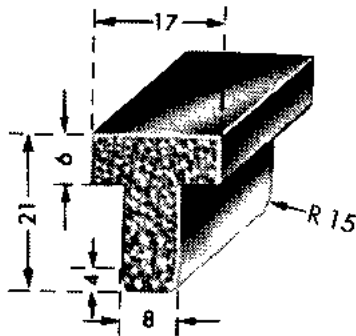
**421 A138** K, NR  
 dunkelgrau  
 dark grey  
**421 E102** K, NR  
 hellgrau  
 light grey



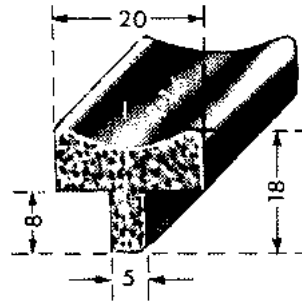
**421 B068** F, NR  
 dunkelgrau  
 dark grey  
**421 B166** K, NR  
 hellgrau  
 light grey



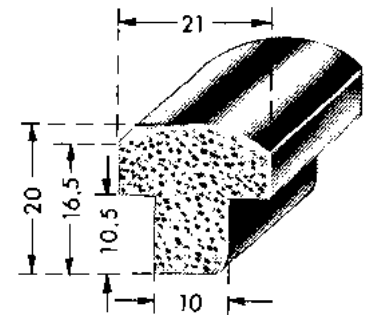
**421 B683** F, NR  
 hellgrau  
 light grey



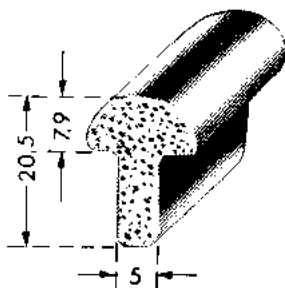
**421 B944** F, NR  
 dunkelgrau  
 dark grey



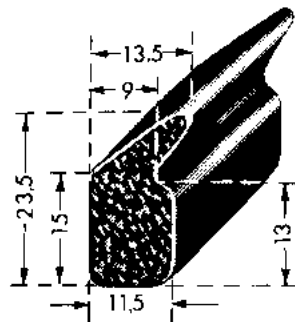
**421 B686** F, NR  
 hellgrau  
 light grey



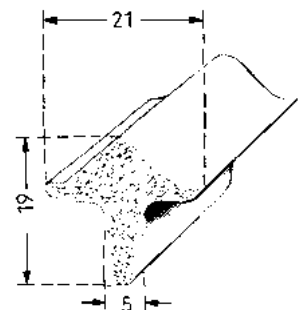
**421 B945** K, NR  
 dunkelgrau  
 dark grey



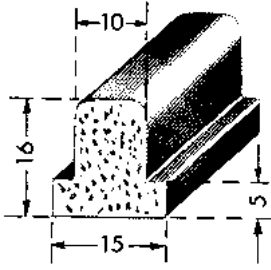
**421 B943** K, NR  
 dunkelgrau  
 dark grey



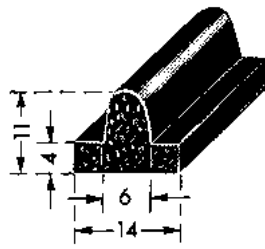
**421 B910** K, EPDM  
 schwarz  
 black



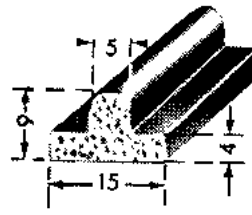
**421 B861** K, NR  
 hellgrau  
 light grey



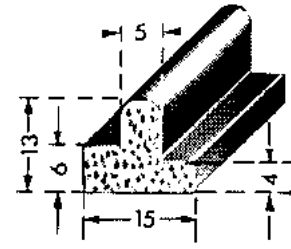
**421 B680 F, NR**  
hellgrau  
light grey



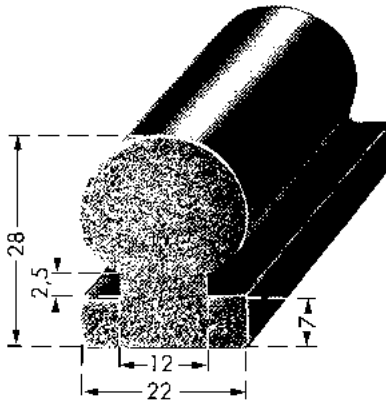
**421 A873 F, NR**  
dunkelgrau  
dark grey



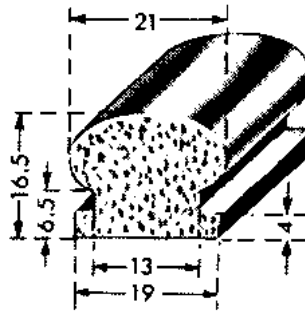
**421 B679 F, NR**  
hellgrau  
light grey



**421 E340 K, EPDM**  
hellgrau  
light grey

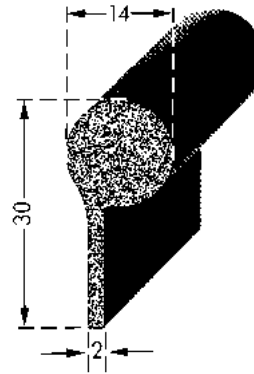


**421 E211 K, NBR**  
schwarz  
black

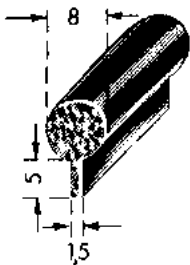


**421 E200 F, NBR**  
dunkelgrau  
dark grey

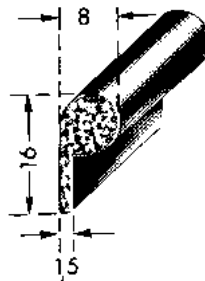
**421 B682 F, NR**  
hellgrau  
light grey



**422 A219 K, EPDM**  
dunkelgrau  
dark grey

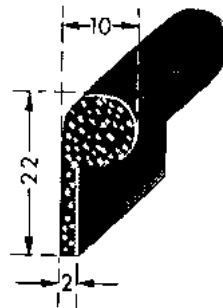


**422 A179 K, NR**  
hellgrau  
light grey

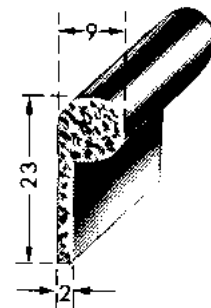


**422 A173 K, NR**  
hellgrau  
light grey

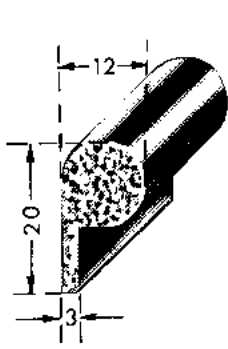
**422 A247 K, EPDM**  
schwarz  
black



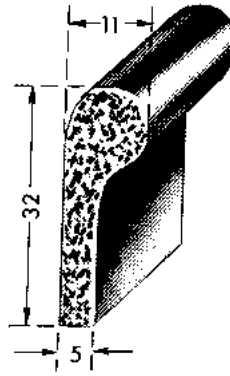
**422 A178 K, NR**  
dunkelgrau  
dark grey



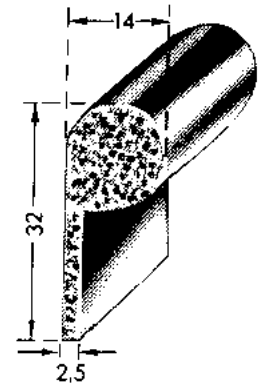
**422 A180 K, NR**  
hellgrau  
light grey



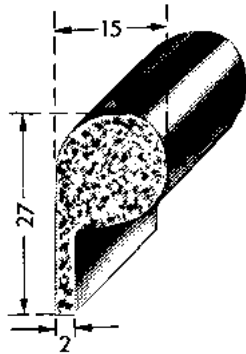
**422 A175 F, NR**  
hellgrau  
light grey



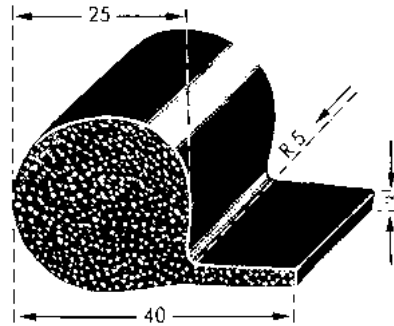
**422 A174 F, NR**  
hellgrau  
light grey



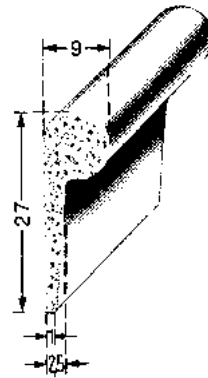
**422 A181 K, NR**  
hellgrau  
light grey



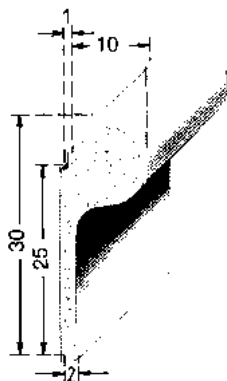
**422 A176 F, NR**  
hellgrau  
light grey



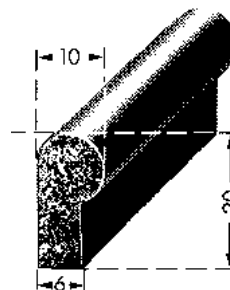
**422 A215 K, EPDM**  
schwarz  
black



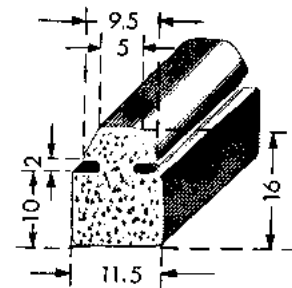
**422 A217 K, EPDM**  
hellgrau  
light grey



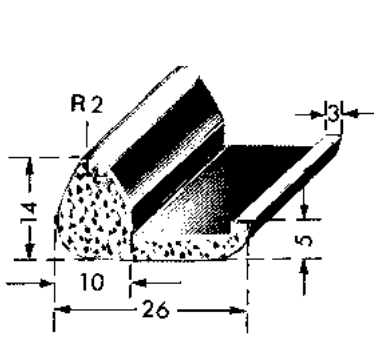
**422 A218 K, EPDM**  
hellgrau  
light grey



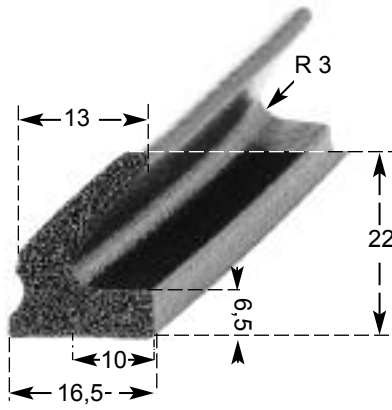
**421 E179 K, NR**  
hellgrau  
light grey



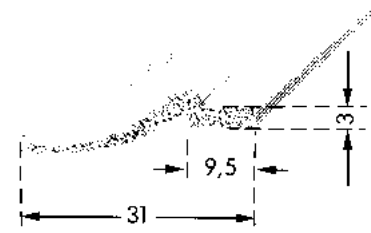
**421 B681 F, NR**  
dunkelgrau  
dark grey



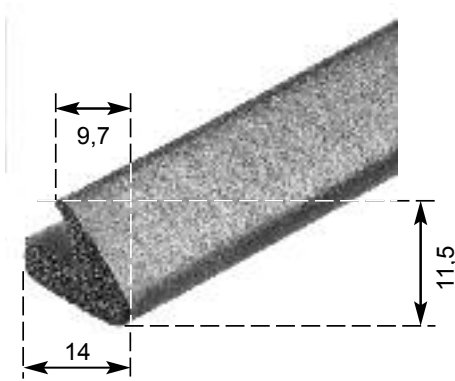
**421 E103 F, NR**  
hellgrau  
light grey



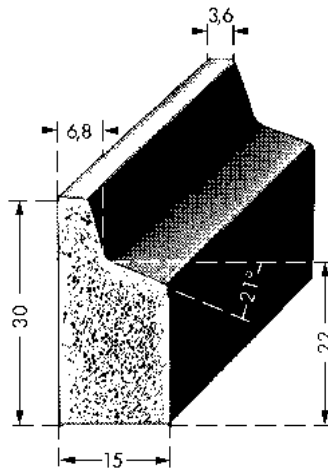
**421 E262 K, EPDM**  
schwarz  
black



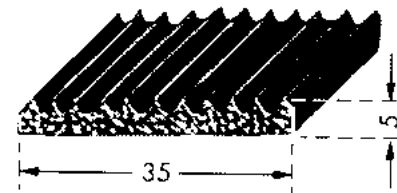
**421 E010 K, EPDM**  
beige  
beige



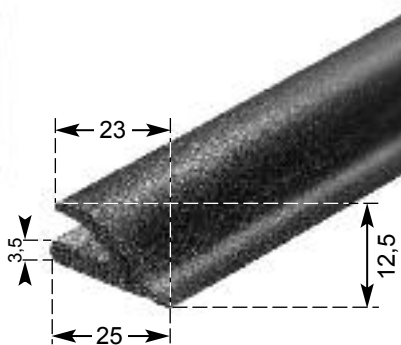
**421 E335 K, EPDM**  
schwarz  
black



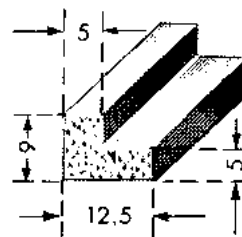
**421 E177 F, NR**  
hellgrau  
light grey



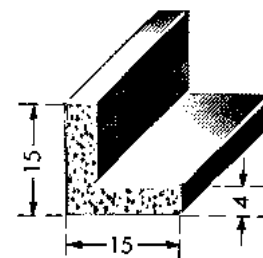
**421 E088 K, EPDM**  
schwarz  
black



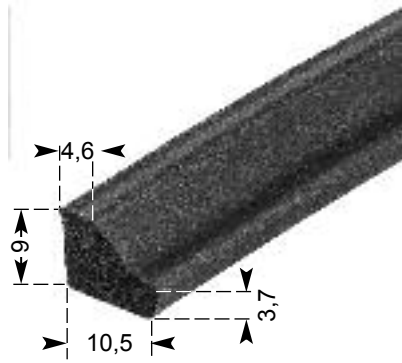
**421 E333 K, EPDM**  
schwarz  
black



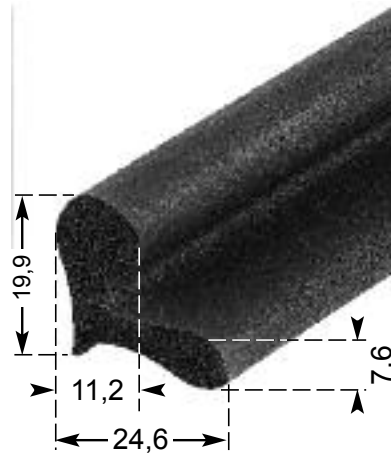
**421 B677 F, NR**  
hellgrau  
light grey



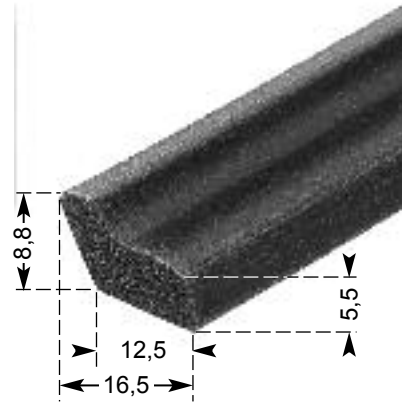
**421 B678 F, NR**  
hellgrau  
light grey



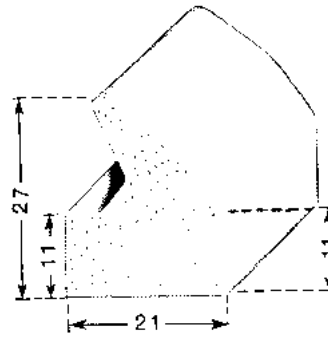
**421 E332 K, EPDM**  
 schwarz  
 black



**421 E257 K, EPDM**  
 schwarz  
 black

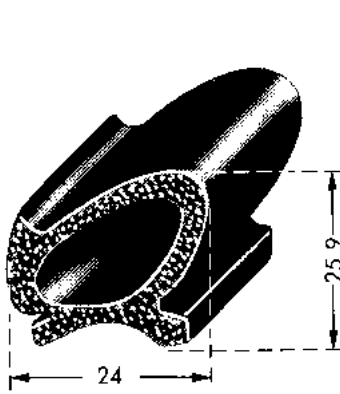


**421 E331 K, EPDM**  
 schwarz  
 black

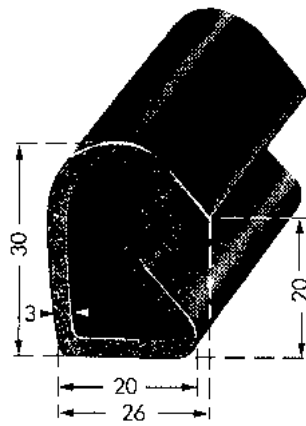


**421 B853 K, NR**  
 hellgrau  
 light grey  
**421 B515 K, CR**  
 dunkelgrau  
 dark grey

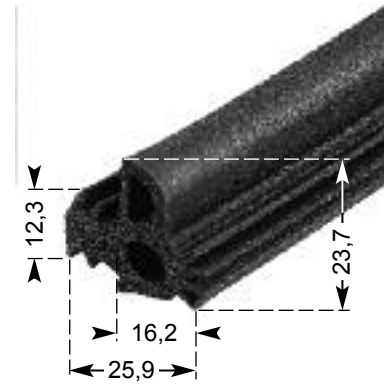
# Hohlkammerprofile / Hollow Extrusions



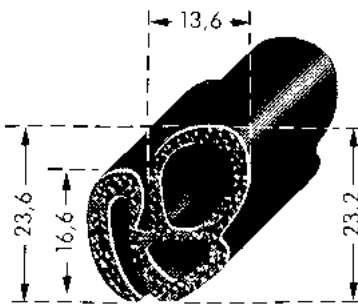
**421 E013 K, EPDM**  
dunkelgrau  
dark grey



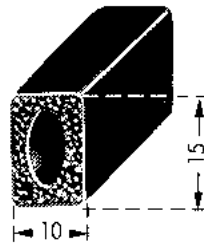
**421 E210 K, EPDM**  
schwarz  
black



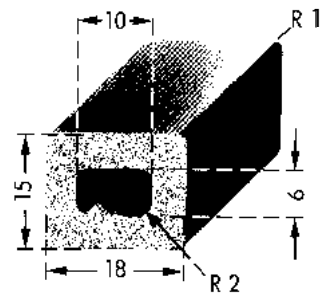
**421 E295 K, EPDM**  
schwarz  
black



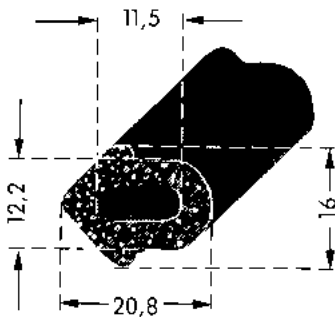
**421 B980 K, EPDM**  
schwarz  
black



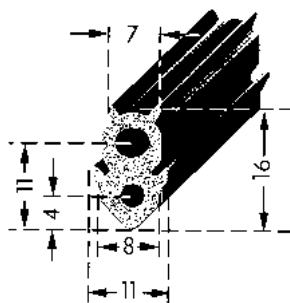
**421 E052 K, EPDM**  
dunkelgrau  
dark grey



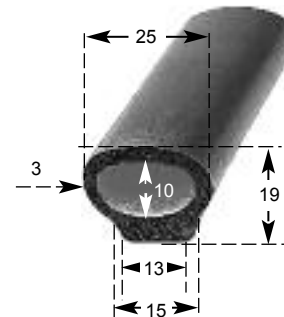
**421 E072 K, EPDM**  
dunkelgrau  
dark grey



**421 B963 K, EPDM**  
schwarz  
black

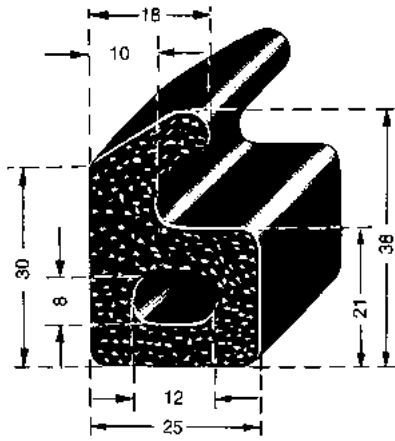


**421 E071 K, EPDM**  
dunkelgrau  
dark grey

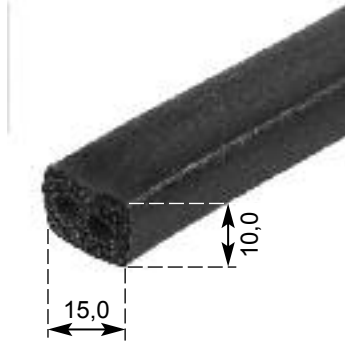


**421 E268 K, EPDM**  
schwarz  
black

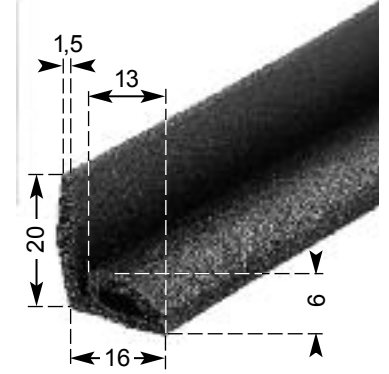




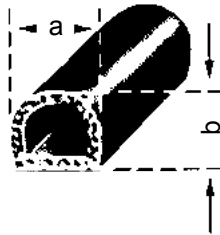
**421 B950 K, CR**  
schwarz  
black



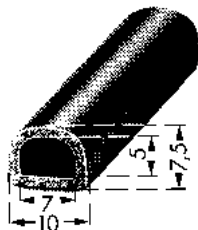
**421 E287 K, EPDM**  
schwarz  
black



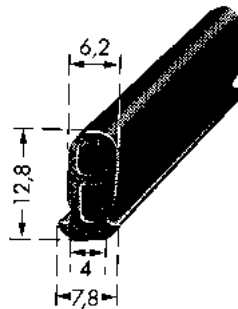
**421 E334 K, CR**  
schwarz  
black



a x b	Art.-Nr. Part No.	Material
8 x 8 mm	<b>421 E307 K</b>	EPDM
12 x 10 mm	<b>421 E208 K</b>	schwarz/black



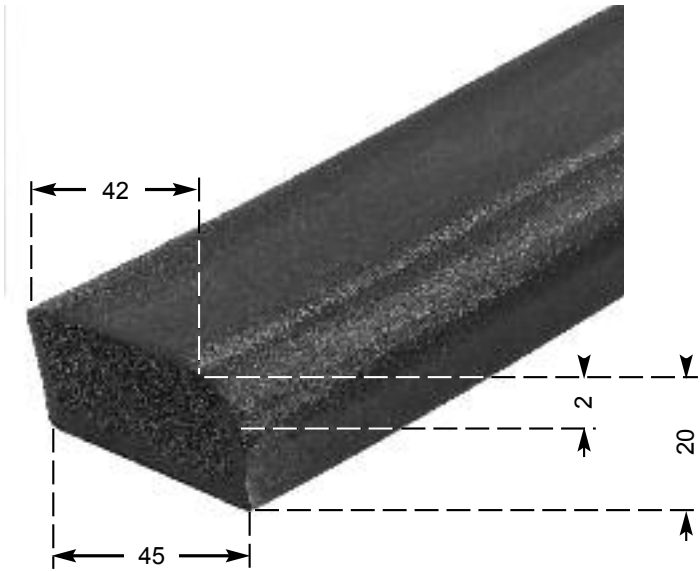
**421 E241 K, EPDM**  
schwarz  
black



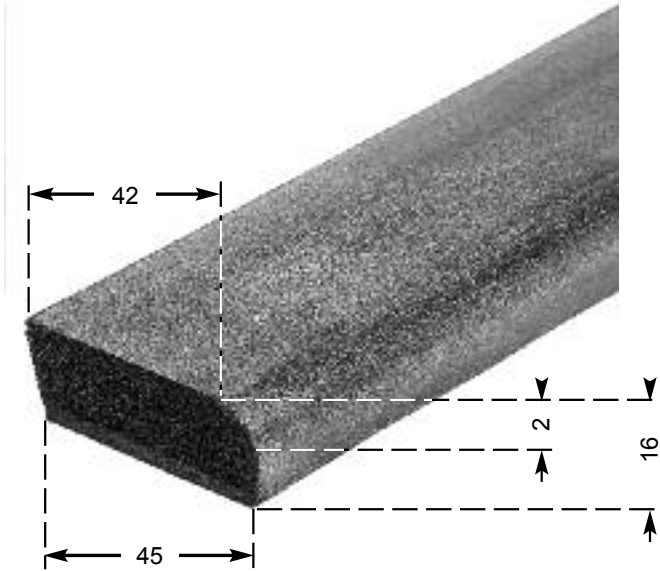
**421 E133 K, EPDM**  
schwarz  
black

# Moosgummilukenprofile / Sponge Rubber Hatch Profiles

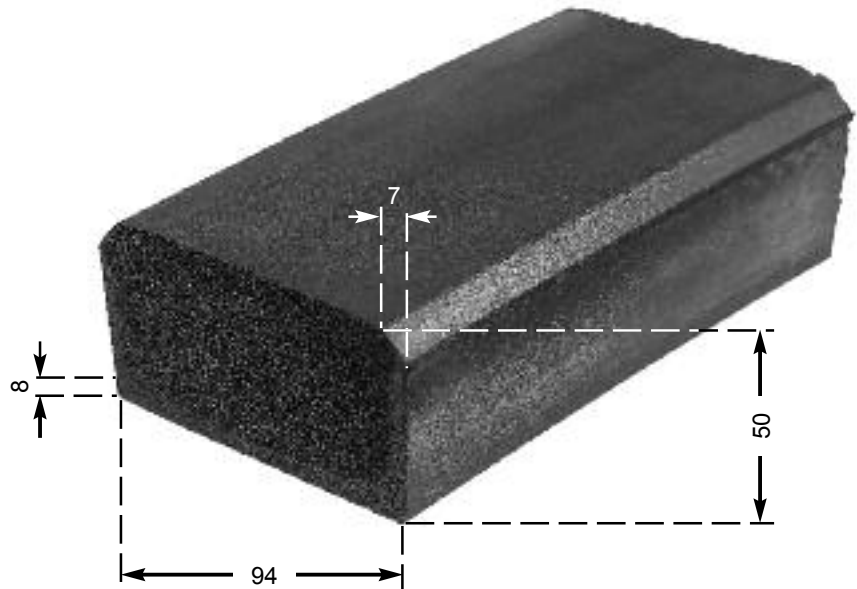
**421 E221 F, EPDM**  
 dunkelgrau  
 nach DIN 83106C mit Weichgummideckschicht  
 dark grey  
 to DIN 83106C with soft rubber coating



**421 E326 F, EPDM**  
 dunkelgrau  
 nach DIN 83106A  
 dark grey  
 to DIN 83106A



**421 E327 F, EPDM**  
 dunkelgrau  
 mit dreiseitiger Weichgummischicht  
 dark grey  
 with soft rubber  
 coating on three sides

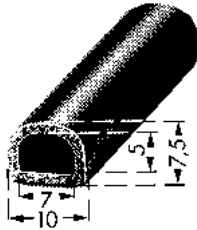


## Selbstklebend ausgerüstete Moosgummiprofile

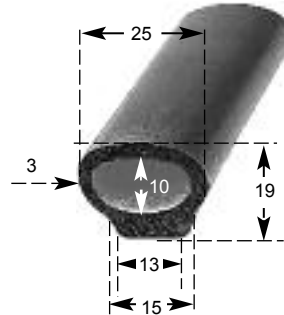
Die normale Ausführung dient als Einbauhilfe, anderenfalls ist die Angabe der geforderten Abzugswerte/ Klebekraftwerte erforderlich.

## Sponge Rubber Sections with self-adhesive Backing

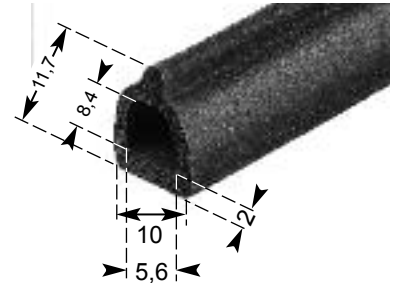
In the standard version the adhesion feature is used as an installation aid; in other applications it will be necessary to specify the required values for pull-off and adhesive strength.



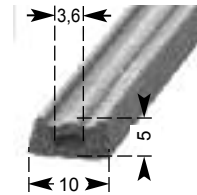
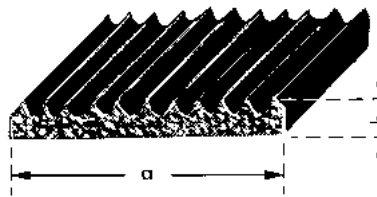
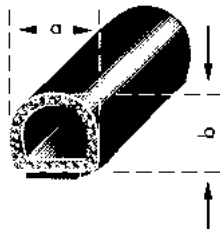
**421 E184 K**, EPDM  
schwarz  
black



**421 E269 K**, EPDM  
schwarz  
black



**421 E289 K**, EPDM  
schwarz  
black

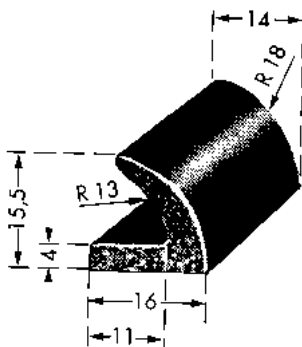


EPDM, schwarz, black

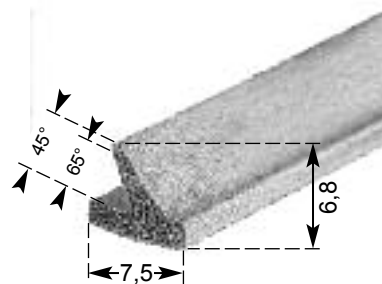
a x b	Art.-Nr. Part No.
8 x 6 mm	<b>421 E191 K</b>
8 x 8 mm	<b>421 E166 K</b>
12 x 10 mm	<b>421 0076 K</b>
14 x 12 mm	<b>421 E185 K</b>
21 x 17 mm	<b>421 E233 K</b>

a x b	Art.-Nr. Part No.	Material
9 x 3 mm	<b>421 E086 K</b>	EPDM grau/grey
25 x 5 mm	<b>421 E224 K</b>	EPDM schwarz/black

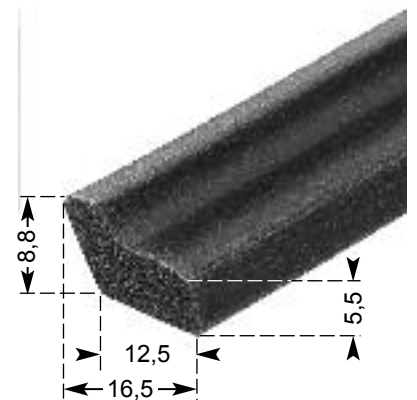
**421 E223 K**, EPDM  
schwarz  
black



**421 E174 K**, EPDM  
schwarz  
black

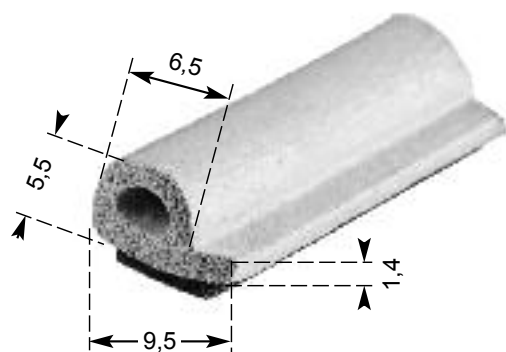


**421 E231 K**, EPDM  
hellgrau,  
light grey

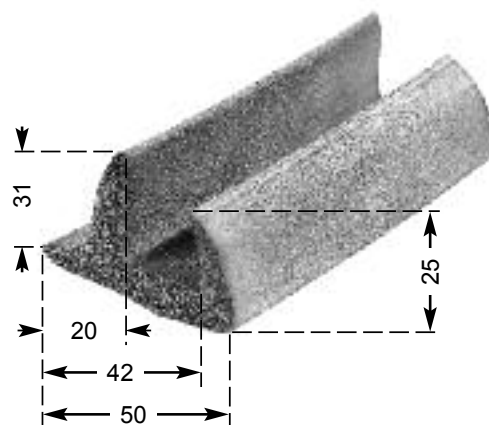


**421 E301 K**, EPDM  
schwarz,  
black

# Selbstklebend ausgerüstete Moosgummiprofile (mit Acrylicfoam) Sponge Rubber Sections with self-adhesive Backing (with acrylic foam)



**421 E288 K**, EPDM  
hellgrau  
light grey



**420 A108 K**, EPDM  
hellgrau  
light grey



**421 E308 K**, EPDM  
schwarz  
black

**Moosgummiprofile Rund / Art.-Nr.  
Round Sponge Rubber Sections / Part No.**



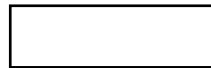
Qualität Quality	NR		NBR		CR		EPDM		
Farbe Colour	hellgrau light grey	dunkelgrau dark grey	hellgrau light grey	dunkelgrau dark grey	hellgrau light grey	dunkelgrau dark grey	hellgrau light grey	dunkelgrau dark grey	schwarz black
Maße mm Dim. mm									
2		422 A168							
3	422 A019		422 A225					422 A102	422 0018
4	422 A014	422 A080		422 A120		422 A086		422 A099	422 A233
5	422 A015	422 A046	422 A229	422 A188		422 A060		422 A100	422 A240
6	422 0000	422 A047		422 A121	422 A157	422 A009	422 A223		422 A226
7	422 A008	422 A204				422 A049			422 A224
8	422 A044	422 A001				422 A082		422 A222	422 A231
9	422 A077								
10	422 A023			422 A122		422 A193			
11	422 A033								422 A228
12	422 A245	422 A127	422 A184			423 A013			422 A239
13	422 A041					422 A161			
14	422 A123	422 A051				422 A035			
15	422 A021							422 A183	
16	422 0005		422 A185			422 A092			
17	422 A045								
18	422 A131	422 A096							
19	422 A165					422 A018			
20	422 A022	422 A187				422 A205			
21	422 A132								
22	422 A133			422 A202					
25	422 A016								
27									
30	422 A182	422 A186		422 A192		422 A170	422 A166		
35	422 A032								
45	422 A139								
50	422 A043								422 A237
55	422 A140								
60	422 A141								

**Moosgummiprofile Quadratisch / Art.-Nr.  
Square Sponge Rubber Sections / Part No.**



Qualität Quality	NR		NBR		CR		EPDM		
Farbe Colour	hellgrau light grey	dunkelgrau dark grey	hellgrau light grey	dunkelgrau dark grey	dunkelgrau dark grey	schwarz black	hellgrau light grey	dunkelgrau dark grey	schwarz black
Maße mm Dim. mm									
4 x 4	421 B042						421 E068		
5 x 5	421 A701	421 B213			421 B458				
6 x 6	421 A702				421 B790				
7 x 7	421 A703								
8 x 8	421 A001		421 E227	421 B949	421 B572				421 E188
9 x 9	421 B635								
10 x 10	421 0004			421 B970	421 A941				
11 x 11	421 A704				421 B223				
12 x 12	421 A017				421 B875				421 E351
13 x 13	421 A705	421 B867							
14 x 14	421 A706								
15 x 15	421 A707	421 B117							421 E309
16 x 16	421 A708								
17 x 17	421 A709								
18 x 18							421 E255		421 E264
20 x 20	421 E711				421 B058	421 E178		421 B892	421 E311
22 x 22	421 A712								
24 x 24	421 A713				421 B802				
25 x 25	421 A714	421 B823							421 E256
28 x 28	421 A715								
30 x 30	421 A716	421 B890			421 B893				421 E235
40 x 40	421 B787	421 E150						421 E193	
50 x 50	421 B788				421 B912				

**Moosgummiprofile Rechteckig / Art.-Nr.  
Rectangular Sponge Rubber Sections / Part No.**



Qualität Quality	NR		NBR		CR		EPDM			
	Farbe Colour	hellgrau light grey	dunkelgrau dark grey	hellgrau light grey	dunkelgrau dark grey	hellgrau light grey	dunkelgrau dark grey	hellgrau light grey	dunkelgrau dark grey	schwarz black
Maße mm Dim. mm										
2 x 6	421 A225						421 A747 421 B220			
2 x 8		421 B194	421 E053	421 B863					421 E232	
2 x 12	421 A227									421 E324
2 x 15	421 A029									421 E350
2 x 20	421 A232	421 A046		421 E260						
2 x 25	421 A234									
3 x 4	421 B705									
3 x 5	421 A245									
3 x 6	421 A246						421 B040			
3 x 7	421 A247									
3 x 8	421 A248									
3 x 10	421 A003					421 E213	421 B468			
3 x 11	421 A249									
3 x 12	421 A250						421 B238 421 B796			
3 x 13	421 A251									
3 x 14	421 A252							421 E162 421 E069		421 E314
3 x 15	421 A030						421 B553			
3 x 16	421 A253									
3 x 18	421 A255									
3 x 20	421 A047		421 B972				421 B436 421 B208			
3 x 25	421 A258									
3 x 30	421 A260									
3 x 40	421 A264	421 B988					421 B209			
3 x 50	421 A268									
4 x 5	421 A273			421 B600						
4 x 6	421 A274							421 E037		
4 x 7	421 E353					421 B616	421 B502		421 B987	
4 x 8	421 A275									
4 x 10	421 A203	421 B061					421 B694 421 B615			
4 x 11	421 A276									
4 x 12	421 A277		421 B202	421 B333			421 A847			
4 x 13	421 A278						421 B454			
4 x 14	421 A023									
4 x 15	421 0008	421 B614					421 A718	421 E007		
4 x 16	421 A279									
4 x 18	421 A281						421 B245 421 A222			
4 x 20	421 0014	421 B090		421 B077						
4 x 25	421 A284	421 A057								
4 x 30	421 A286						421 B309			
4 x 35	421 A288									
4 x 40	421 A290									
4 x 50	421 A294	421 B992								
5 x 6										421 E240
5 x 7	421 A300									
5 x 8	421 A301									
5 x 10	421 A005						421 B434			
5 x 11	421 A302									
5 x 12	421 A303						421 B800			
5 x 13	421 A304									
5 x 14	421 A025								421 E192	
5 x 15	421 A034	421 B160					421 B325			421 E345
5 x 16	421 A305									
5 x 18	421 A307									
5 x 20	421 A216			421 B812			421 B326			
5 x 22	421 A308									
5 x 25	421 A310	421 A053					421 B406			
5 x 30	421 A312			421 B603						421 E209
5 x 35	421 A314									
5 x 40	421 A316	421 B283					421 B473			421 0089
5 x 42	421 B706									
5 x 45	421 A318									
5 x 50	421 B059						421 A850	421 E245		
5 x 60	421 A323			421 E070						
5 x 70	421 B708									
5 x 80	421 B710									
5 x 100	421 B712									
6 x 7	421 A324									
6 x 8	421 A325						421 A917		421 E008	
6 x 9	421 B636	421 A939								
6 x 10	421 0003	421 A902		421 B870			421 A838 421 B306	421 E175		
6 x 12	421 A011	421 A756								
6 x 13	421 A328									
6 x 14	421 A027									
6 x 15	421 A329						421 B239			421 0091

Qualität Quality	NR		NBR		CR		EPDM			
	Farbe Colour	hellgrau light grey	dunkelgrau dark grey	hellgrau light grey	dunkelgrau dark grey	hellgrau light grey	dunkelgrau dark grey	hellgrau light grey	dunkelgrau dark grey	schwarz black
Maße mm Dim. mm										
6 x 16	421 A330									
6 x 17	421 A331									
6 x 18	421 A044						421 B305			
6 x 20	421 0062						421 B547			
6 x 22	421 A332						421 B082			
6 x 25	421 A334									
6 x 28	421 A335									
6 x 30	421 A796				421 B883		421 A834			
6 x 35	421 A063									
6 x 40	421 A338						421 B532			
6 x 50	421 A342									421 E197
6 x 60	421 A346						421 B418			
6 x 80	421 B716									
7 x 10	421 A007						421 B435			
7 x 11	421 A348									
7 x 12	421 A719	421 E244					422 B947			
7 x 13	421 A019									
7 x 14	421 A349									
7 x 15	421 A036						421 A890			
7 x 16	421 A350	421 B827								
7 x 20	421 A353				421 A791					
7 x 22	421 A354									
7 x 24	421 B846	421 A943					421 B604			
7 x 25	421 A212									
7 x 40	421 A360									
7 x 50	421 A364									
8 x 9	421 A369									
8 x 10	421 A009						421 B182		421 B881	
8 x 11	421 B637	421 A835								
8 x 12	421 A897						421 A223		421 B702	421 E189
8 x 13	421 A370									
8 x 14	421 B844	421 A211					421 B286			
8 x 15	421 A371				421 B590		421 B301			
8 x 16	421 B355	421 B062			421 B594		421 B265	421 B567		
8 x 17	421 B372						421 B503			
8 x 18	421 B845	421 A913					421 A210			
8 x 19	421 B726									
8 x 20	421 A055					421 E021				421 E304
8 x 22	421 A373									
8 x 25	421 A375									
8 x 28	421 A376	421 B187								
8 x 30	421 A377									
8 x 35	421 A379									
8 x 38	421 A895						421 A896			
8 x 40	421 A380						421 E041			
8 x 45	421 A382									
8 x 50	421 A384									
8 x 100	421 B731									
9 x 10	421 A389									
9 x 11	421 A390									
9 x 14	421 A392									
9 x 18	421 A396							421 B633	421 B524	
9 x 20	421 A397									
9 x 25	421 A400									
10 x 11	421 A415									
10 x 12	421 A015	421 B063					421 B422		421 E215	421 E198
10 x 13	421 A416									
10 x 14	421 A417									
10 x 15	421 A038								421 B967	421 E242
10 x 16	421 0010	421 B199			421 B578		421 A805			
10 x 17	421 A418									
10 x 18	421 A419									
10 x 20	421 0015	421 A912	421 E234	421 E056			421 A209			421 E305
10 x 22	421 A420									
10 x 25	421 0018	421 B629	421 E203	421 B866			421 A220			
10 x 28	421 A422						421 B385			
10 x 30	421 B847	421 B814	421 E204				421 B389			421 0100
10 x 35	421 A423	421 E151								
10 x 38	421 A424									
10 x 40	421 A425	421 B161					421 B443			421 E317
10 x 42	421 B738									
10 x 43	421 A426									
10 x 45	421 A075									
10 x 50	421 A428						421 B969	421 B592	421 E170	421 E207
10 x 55	421 A430									
10 x 60	421 A432									
10 x 70	421 B739									

Qualität Quality	NR		NBR		CR		EPDM		
Farbe Colour	hellgrau light grey	dunkelgrau dark grey	hellgrau light grey	dunkelgrau dark grey	hellgrau light grey	dunkelgrau dark grey	hellgrau light grey	dunkelgrau dark grey	schwarz black
Maße mm Dim. mm									
10 x 80	421 A970			421 B335					
10 x 100	421 A971								
11 x 14	421 A435								
11 x 15	421 A436								
11 x 18	421 A439								
11 x 20	421 A440					421 B207			
11 x 22	421 A441								
11 x 50	421 A499								
12 x 13	421 A452								
12 x 14	421 A453								
12 x 15	421 A454		421 E228						
12 x 16	421 A455								
12 x 17	421 A456								
12 x 18	421 A457			421 E229		421 B371			
12 x 20	421 A458	421 B824				421 B437			421 E339
12 x 22	421 A459								
12 x 24	421 A460							421 E261	
12 x 25	421 A461	421 B701							
12 x 28	421 A462								
12 x 30	421 A463	421 A221				421 E286			
12 x 35	421 A465								
12 x 38	421 A466								
12 x 40	421 A467	421 B804							
12 x 50	421 A471								
13 x 15	421 A946								
13 x 16	421 A477					421 B874			
13 x 18	421 A479					421 B630			
13 x 20	421 A480								
13 x 24	421 A482								
13 x 25	421 A483					421 B872			
13 x 30	421 A485								
13 x 35	421 A487								
13 x 45	421 A491								
14 x 16	421 A505								
14 x 18	421 A507								
14 x 20	421 A508								
14 x 22	421 A509								
14 x 25	421 A511								
14 x 30	421 A513								
14 x 35	421 A515								
14 x 40	421 A517								
15 x 16	421 A526								
15 x 17	421 A527								
15 x 18	421 A528								
15 x 20	421 A529	421 B110			421 B499				421 E303
15 x 22	421 A530								
15 x 25	421 A532	421 B887		421 B877		421 B151			421 0106
15 x 28	421 A533								
15 x 30	421 A534	421 E118	421 E282			421 B820			
15 x 35	421 A536	421 B979				421 B639			421 E205
15 x 38	421 A537								
15 x 40	421 A538	421 B994				421 B341			
15 x 45	421 A540								
15 x 50	421 A542	421 B873							
15 x 60	421 A546							421 E272	
15 x 70	421 B753								
16 x 18	421 A207					421 B504			
16 x 20	421 A548			421 B127		421 B898		421 E246	
16 x 25	421 A551								
16 x 28	421 A552								
16 x 30	421 A553	421 A910		421 E054		421 B481	421 E186		
16 x 35	421 A555								
16 x 40	421 A557								
16 x 45	421 A559								
16 x 50	421 A077	421 B511							
17 x 20	421 A566								
17 x 22	421 A567								
17 x 25	421 A069	421 B124							
18 x 20	421 A582					421 B801			
18 x 22	421 A583								
18 x 25	421 A585	421 B959							421 E216
18 x 28	421 A586								
18 x 30	421 A587								
18 x 33	421 B001								
18 x 35	421 A589								
20 x 22	421 A600	421 E161							
20 x 24	421 A601					421 B329			



Qualität Quality	NR		NBR		CR		EPDM		
	hellgrau light grey	dunkelgrau dark grey	hellgrau light grey	dunkelgrau dark grey	hellgrau light grey	dunkelgrau dark grey	hellgrau light grey	dunkelgrau dark grey	schwarz black
Maße mm Dim. mm									
20 x 25	<b>421 A602</b>								<b>421 0109</b>
20 x 28	<b>421 A603</b>								
20 x 30	<b>421 0067</b>	<b>421 B879</b>				<b>421 B891</b>			
20 x 35	<b>421 A606</b>	<b>421 B876</b>							
20 x 40	<b>421 A608</b>	<b>421 B797</b>						<b>421 E212</b>	
20 x 45	<b>421 A610</b>					<b>421 B869</b>			
20 x 50	<b>421 A612</b>	<b>421 B798</b>				<b>421 B897</b>			
20 x 60	<b>421 A616</b>								
20 x 80	<b>421 B007</b>					<b>421 B911</b>			
22 x 30	<b>421 A620</b>								
25 x 30	<b>421 A649</b>	<b>421 B908</b>							
25 x 35									
25 x 40	<b>421 A653</b>	<b>421 B828</b>						<b>421 E171</b>	<b>421 E276</b>
25 x 45	<b>421 A655</b>								
25 x 50	<b>421 A657</b>	<b>421 B964</b>				<b>421 B903</b>			
30 x 35	<b>421 A690</b>							<b>421 E171</b>	
30 x 40	<b>421 A692</b>	<b>421 B816</b>							
30 x 45	<b>421 A694</b>								
30 x 50	<b>421 A696</b>	<b>421 B813</b>				<b>421 B977</b>			<b>421 E336</b>
30 x 60	<b>421 A700</b>					<b>421 B821</b>			
40 x 50	<b>421 B377</b>								
40 x 60	<b>421 E016</b>								
50 x 80						<b>421 B965</b>			

Alle grau unterlegten Profile sind ab Lager, Zwischenverkauf vorbehalten, lieferbar.

All sections with part numbers on a grey background are available ex stock, subject to previous sale.