

Komponenten

Components

Kapitel IX Ventilatoren

Chapter IX Ventilators

Sachwortverzeichnis

Index

Sachwortverzeichnis	Seite	Index	Page
B Berührungsschutz	2, 7	D Dome	7
D Dach-Ventilatoren	1-4	F Finger Guard	2, 7
Dichtung für Flansch	7	Flange Seal	7
H Haube	7	I Interior Ventilators	6
I Innenverschlüsse	6	M Motor with Impeller (Assy.)	7
L Leistungsdiagramme	8-11	P Performance Diagrammes	8-11
M Motor mit Flügelrad (Zsb.)	7	R Roof Ventilators	1-4
S Schalter	6	S Switch	6
W Wand-Ventilator	5	W Wall Ventilator	5

Hinweis

Die technischen Angaben sind unverbindlich und entsprechen dem heutigen Stand. Änderungen behalten wir uns vor. Für Druckfehler oder Irrtümer übernehmen wir keine Gewähr. Rechtsansprüche jeglicher Art können aus der Benutzung des Kataloges nicht hergeleitet werden.

Note

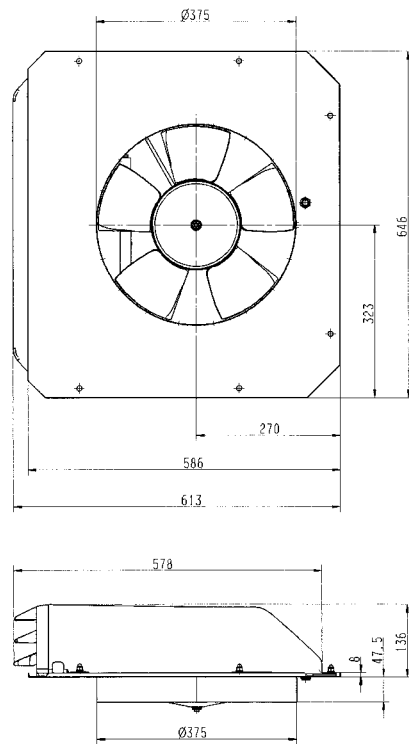
The technical information contained in this catalogue is not binding and reflects the current status at the time of going into print. We reserve the right to make alterations and assume no responsibility whatsoever for printing errors, mistakes or omissions. No legal claims whatsoever may be derived from the use of this catalogue.

Artikel-Nummern

Part Numbers

Seite / Page	Seite / Page	Seite / Page			
590 0186	7	590 0302	5	590 0319	4
		590 0303	7	590 0320	4
590 0200	6	590 0304	3	590 0321	7
590 0216	3	590 0305	3	590 0322	7
590 0217	7	590 0308	2	590 0323	7
590 0218	3	590 0309	2	590 0324	7
590 0219	7	590 0310	2	590 0334	7
590 0281	6	590 0313	6	590 0335	7
590 0284	5	590 0314	6	590 0336	7
590 0298	6	590 0315	6	590 0337	7
		590 0316	6	590 0340	1
		590 0317	4		
		590 0318	4		

**Dach-Ventilator
(elektrisch, entlüften)**



590 0340

mit Motor zur Entlüftung
24 V
grau (RAL 7035)
Material: Haube Kunststoff
Grundplatte Stahlblech
Motor: EMV-geprüft nach 72/245/EWG
Fassung 95/54 EG
Nennleistungsaufnahme: 100 W
Nenn Drehzahl: 1.250 U/min
Geräuschpegel: ca. 73,8 dB A
Max. Luftfördermenge Entlüften: 1.250 m³/h (im Lüfter-
zusammenbau)

8,5 kg/St.

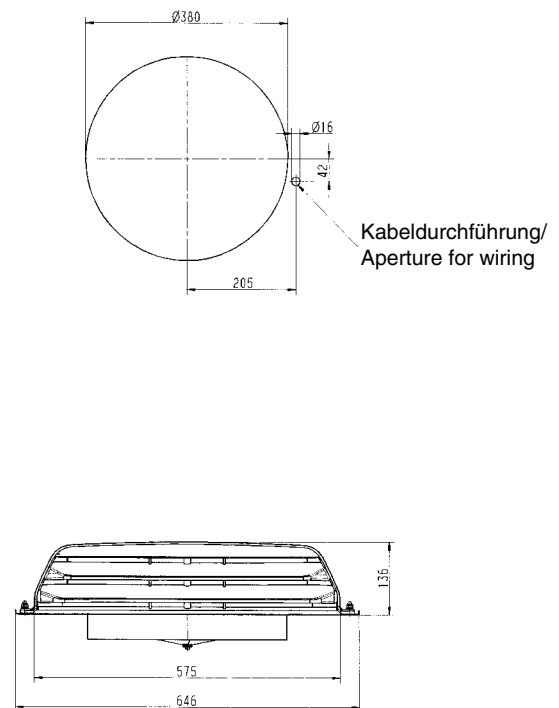
VE 1 St.

Leistungsdiagramm siehe Seite 8.

**Roof Ventilator
(electrical, air extraction)**



Einbauöffnung/Installation aperture



590 0340

with motor for air extraction
24 V
grey (RAL 7035)
Material: Dome plastic
Base plate sheet metal
Motor: EMC tested to 72/245/EEC
as per 95/54 EC
Nominal power draw: 100 W
Nominal revolutions: 1,250 rpm.
Noise level: approx. 73,8 dB (A)
Maximum air flow air intake: 1,250 m³/h (in ventilator
assembly)

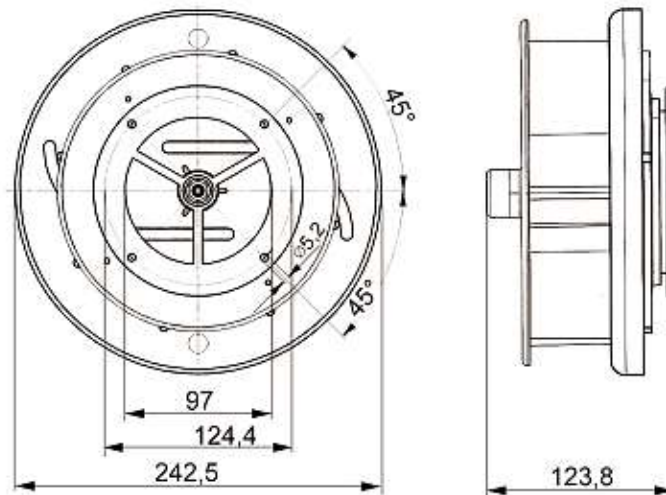
8.5 kg/each

S.U. 1

Refer to page 8 for performance diagramm.

Dach-Ventilator (selbstrotierend)

Roof Ventilator (self rotating)



590 0310 weiß (RAL 9010)
590 0309 grau (RAL 7035)

**ohne Motor,
Entlüftung**

Material: Kunststoff
Max. zulässige Anströmgeschwindigkeit 170 km/h
700 g/St.

VE 1 St.

590 0310 white (RAL 9010)
590 0309 grey (RAL 7035)

**without motor,
for air extraction**

Material: Plastic
Max. counterflow velocity 170 km/h
700 g/each

S.U. 1

Zubehör

Accessories



590 0308
Berührungsschutz

Schwarz
Material: Kunststoff
16 g/St.

VE 25 St.

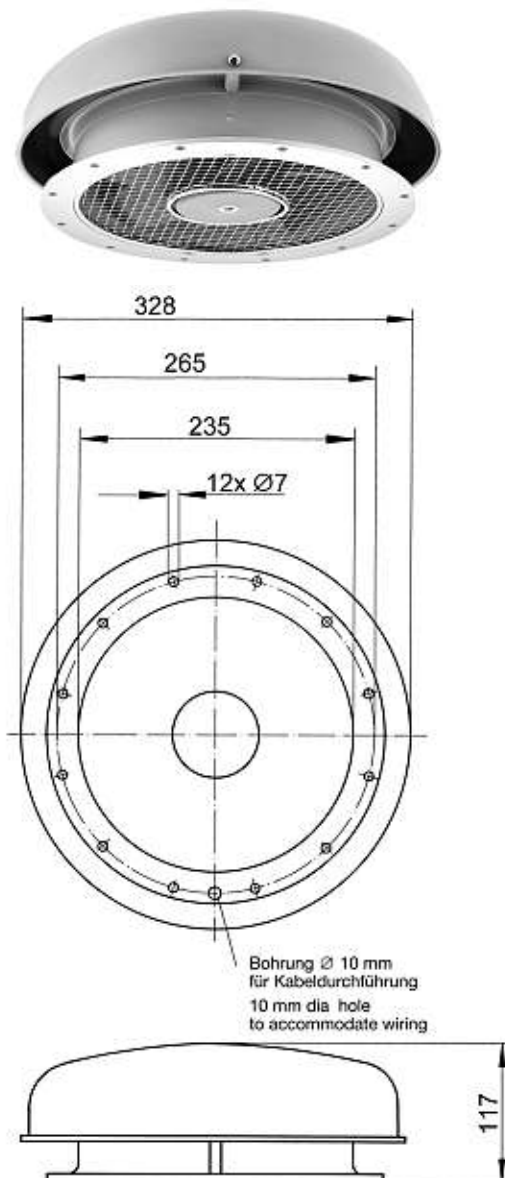
590 0308
Finger Guard

Black
Material: Plastic
16 g/each

S.U. 25

Dach-Ventilator (elektrisch)

Roof Ventilator (electrical)



590 0304 12 V, weiß (RAL 9010)

590 0305 24 V, weiß (RAL 9010)

590 0216 12 V, grau (RAL 7035)

590 0218 24 V, grau (RAL 7035)

**mit Motor
umschaltbar zur Ent- und Belüftung**

Material: Haube Kunststoff, Stutzen Aluminium
Motor: EMV-geprüft nach 72/245/EWG Fassung 95/54/EG,
Schutzart IP 54

Nennleistungsaufnahme: 33 W

Nennzahlent- und Belüftung: ca. 2.500/2.600 U/min

Geräuschpegel: ca. 71 dB (A)

Max. Luftfördermenge Ent- und Belüften:
ca. 400/480 m³/h (im Lüfter-Zusammenbau)

Nennwerte frei ausblasend (Gegendruck 0 Pa,
Luftdichte 1,2 kg/m³)

Messungen in Anlehnung an DIN 24163

2.400 g/St.

VE 1 St.

Zubehör und Ersatzbedarf siehe Seite 6, 7.
Leistungsdiagramme siehe Seite 9.

590 0304 12 V, white (RAL 9010)

590 0305 24 V, white (RAL 9010)

590 0216 12 V, grey (RAL 7035)

590 0218 24 V, grey (RAL 7035)

**with Motor
reversible for air intake and air extraction**

Material: Dome plastic, Duct aluminium
Motor: EMC tested to 72/245/EEC as per 95/54/EC,
Type of protection: IP 54

Nominal power draw: 33 W

Nominal revolutions for air intake and extraction

approx. 2,500/2,600 rpm.

Noise level: approx. 71 dB (A)

Maximum air flow air intake/extraction:
approx. 400/480 m³/h (in ventilator assembly)

Nominal data measured on free extraction flow
(Counter pressure 0 Pa, Air density 1.2 kg/m³)
Values calculated in line with DIN 24163

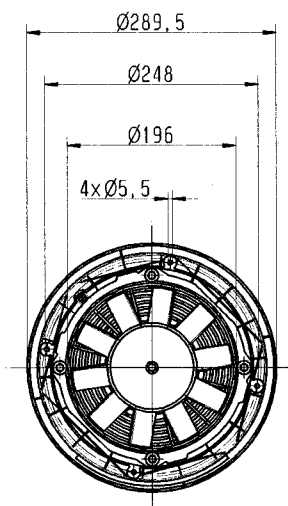
2,400 g/each

S.U. 1

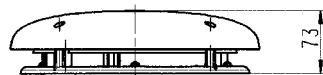
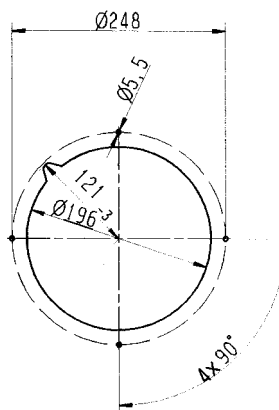
Accessories and spares please refer to page 6, 7.
Refer to page 9 for performance diagrams.

Dach-Ventilator (elektrisch, flacher Aufbau)

Roof Ventilator (electrical, flat design)



Einbauöffnung



590 0318 12 V, weiß (RAL 9010)
590 0320 24 V, weiß (RAL 9010)
590 0317 12 V, grau (RAL 7035)
590 0319 24 V, grau (RAL 7035)

mit Motor
umschaltbar zur Ent- und Belüftung

Material: Haube Kunststoff
Motor: EMV-geprüft nach 72/245/EWG Fassung 95/54/EG, Schutzart IP 54
Nennleistungsaufnahme: 12 V/24 V: 36/39 W
Nennzahl:
12 V Ent- und Belüftung: ca. 2.900/3.000 U/min
24 V Ent- und Belüftung: ca. 3.000/3.300 U/min
Geräuschpegel 12 V/24 V: ca. 71/76 dB (A)
Max. Luftfördermenge:
12 V Ent- und Belüften:
ca. 310/260 m³/h (im Lüfter-Zusammenbau)
24 V Ent- und Belüften:
ca. 330/300 m³/h (im Lüfter-Zusammenbau)

Nenndaten frei ausblasend (Gegendruck 0 Pa, Luftdichte 1,2 kg/m³)
Messungen in Anlehnung an DIN 24163
1.350 g/St.

VE 1 St.

Zubehör und Ersatzbedarf siehe Seite 6,7.
Leistungsdiagramme siehe Seite 10.

590 0318 12 V, white (RAL 9010)
590 0320 24 V, white (RAL 9010)
590 0317 12 V, grey (RAL 7035)
590 0319 24 V, grey (RAL 7035)

with Motor
reversible for air intake and extraction

Material: Plastic dome
Motor: EMC tested to 72/245/EEC as per 95/54/EC
Type of protection: IP 54
Nominal power draw 12 V/24 V: 36/39 W
Nominal revolutions:
12 V air intake and extraction approx. 2,900/3,000 rpm.
24 V air intake and extraction approx. 3,000/3,300 rpm.
Noise level 12 V/24 V: approx. 71/76 dB (A)
Maximum air flow:
12 V air intake/extraction:
approx. 310/260 m³/h (in ventilator assembly)
24 V air intake/extraction:
approx. 330/300 m³/h (in ventilator assembly)

Nominal data measured on free extraction flow
(Counter pressure 0 Pa, Air density 1.2 kg/m³)
Values calculated in line with DIN 24163

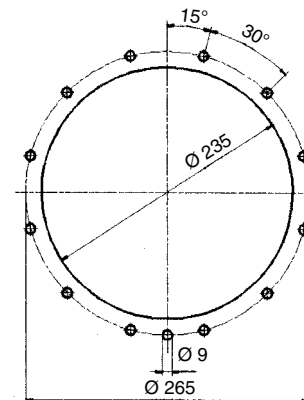
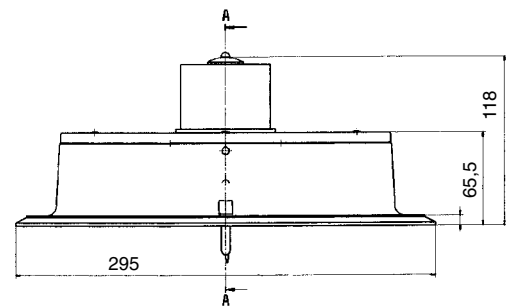
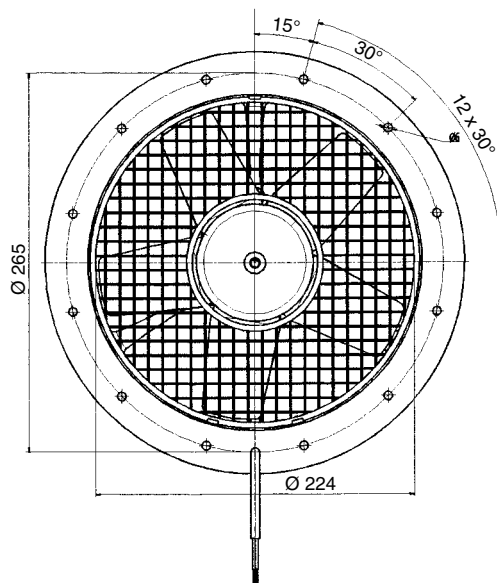
1,350 g/each

Accessories and spares please refer to page 6, 7.
Refer to page 10 for performance diagrams.

S.U. 1

Wand-Ventilator (elektrisch)

Wall Ventilator (electrical)



590 0302 24 V, grau (RAL 7035)

590 0284 12 V, grau (RAL 7035)

**mit Motor
umschaltbar zur Ent- und Belüftung**

Material: Aluminium
Motor: EMV-geprüft nach 72/245/EWG Fassung 95/54/EG,
Schutzart IP 54
Nennleistungsaufnahme: 25 W
Nennzahl Ent- und Belüftung: ca. 2.600 U/min
Geräuschpegel 12 V/24 V: ca. 70/72 dB (A)
Max. Luftfördermenge:
12 V Ent- und Belüften: ca. 780/720 m³/h
(im Lüfter-Zusammenbau)
24 V Ent- und Belüften: ca. 770/700 m³/h
(im Lüfter-Zusammenbau)

Nenndaten frei ausblasend
(Gegendruck 0 Pa, Luftdichte 1,2 kg/m³)
Messungen in Anlehnung an DIN 24163
2.000 g/St.

VE 1 St.

Zubehör und Ersatzbedarf siehe Seite 7.
Leistungsdiagramme siehe Seite 11.

590 0302 24 V, grey (RAL 7035)

590 0284 12 V, grey (RAL 7035)

**with Motor
reversible for air intake and extraction**

Material: Aluminium
Motor: EMC tested to 72/245/EEC as per 95/54/EC
Type of protection IP 54
Nominal power draw: 25 W
Nominal revolutions intake and extraction approx. 2,600 rpm.
Noise level 12 V/24 V: approx. 70/72 dB (A)
Maximum air flow:
12 V air intake/extraction:
approx. 780/720 m³/h (in ventilator assembly)
24 V air intake/extraction:
approx. 770/700 m³/h (in ventilator assembly)

Nominal data measured on free extraction flow
(Counter pressure 0 Pa, Air density 1.2 kg/m³)
Values calculated in line with DIN 24163

2,000 g/each

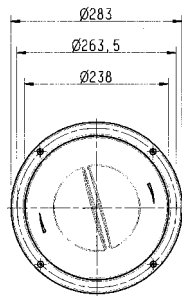
Accessories and spares please refer to page 7.
Refer to page 11 for performance diagrams.

S.U. 1

Innenverschlüsse



Abb./Illus. 1



- 590 0315** weiß (RAL 9010), (Abb. 1)
- 590 0316** grau (RAL 7035)
- 590 0313** weiß (RAL 9010), mit Leuchte* (Abb. 2)
- 590 0314** grau (RAL 7035), mit Leuchte*

für Ventilatoren
590 0216/0218/0304/0305/0317/0318/0319/0320
Material: Kunststoff

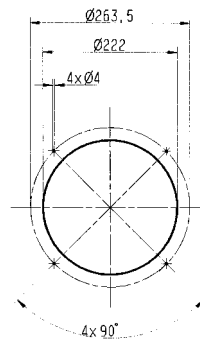
* ohne Leuchtmittel
(3 St. Soffitte mit Sockel 5 V 8.5/8 max. 10 W /
1 St. Glühlampe WZ 1 x 9.5 d max. 5 W)
375 g/560 g/St.

VE 1 St.

Interior Ventilators



Abb./Illus. 2

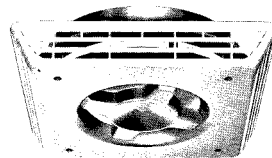


- 590 0315** white (RAL 9010), (Illus. 1)
- 590 0316** grey (RAL 7035)
- 590 0313** white (RAL 9010), with light* (Illus. 2)
- 590 0314** grey (RAL 7035), with light*

for Ventilators
590 0216/0218/0304/0305/0317/0318/0319/0320
Material: Plastic

* supplied without bulbs
(3 festoon bulbs with socket 5 V 8.5/8 max. 10 W /
1 bulb WZ 1 x 9.5 d max. 5 W required)
375 g/560 g/each

S.U. 1



590 0281

für Ventilatoren
590 0216/0218/0304/0305

Schwarz
Material: Kunststoff
1.300 g/St.

VE 1 St.

590 0281

for Ventilators
590 0216/0218/0304/0305

Black
Material: Plastic
1,300 g/each

S.U. 1

Schalter



Abb./Illus. 1

- 590 0298** zur Umschaltung mit Aus-Stellung,
Flachsteckeranschluss, verkabelt (Abb. 1)
- 590 0200** Ein/Aus, Flachsteckeranschluss (Abb. 2)

für Ventilatoren
590 0216/0218/0304/0305/0318/0319/0320

Schwarz
17/13 g/St.

VE 1/10 St.



Abb./Illus. 2

- 590 0298** reversible, with off-switch,
flat plug connection, wired (Illus. 1)
- 590 0200** On/Off, flat plug connection (Illus. 2)

for Ventilators
590 0216/0218/0304/0305/0318/0319/0320

Black
17/13 g/each

S.U. 1/10

Ersatzbedarf

Spares

Dach-Ventilator (elektrisch)

Roof Ventilator (electrical)

590 0303 weiß (RAL 9010)

590 0186 grau (RAL 7035)

Haube

375 g/St.

VE 1 St.

590 0303 white (RAL 9010)

590 0186 grey (RAL 7035)

Dome

375 g/each

S.U. 1

590 0217 12 V

590 0219 24 V

Motor mit Flügelrad (Zsb.)

1.400 g/St.

VE 1 St.

590 0217 12 V

590 0219 24 V

Motor with Impeller (Assy.)

1,400 g/each

S.U. 1

590 0336

Dichtung für Flansch

Schwarz (Gummi)

100 g/St.

VE 1 St.

590 0336

Flange Seal

Black (rubber)

100 g/each

S.U. 1

590 0337

Berührungsschutz

Verzinkt (Stahlgitter)

90 g/St.

VE 1 St.

590 0337

Finger Guard

Zinc-plated (steel mesh)

90 g/each

S.U. 1

Dach-Ventilator (elektrisch, flacher Aufbau)

Roof Ventilator (electrical, flat design)

590 0324 weiß (RAL 9010)

590 0323 grau (RAL 7035)

Haube

240 g/St.

VE 1 St.

590 0324 white (RAL 9010)

590 0323 grey (RAL 7035)

Dome

240 g/each

S.U. 1

590 0321 12 V

590 0322 24 V

Motor mit Flügelrad (Zsb.)

860 g/St.

VE 1 St.

590 0321 12 V

590 0322 24 V

Motor with Impeller (Assy.)

860 g/each

S.U. 1

Wand-Ventilator (elektrisch)

Wall Ventilator (electrical)

590 0334 12 V

590 0335 24 V

Motor mit Flügelrad (Zsb.)

1.340 g/St.

VE 1 St.

590 0334 12 V

590 0335 24 V

Motor with Impeller (Assy.)

1,340 g/each

S.U. 1

590 0337

Berührungsschutz

Verzinkt (Stahlgitter)

90 g/St.

VE 1 St.

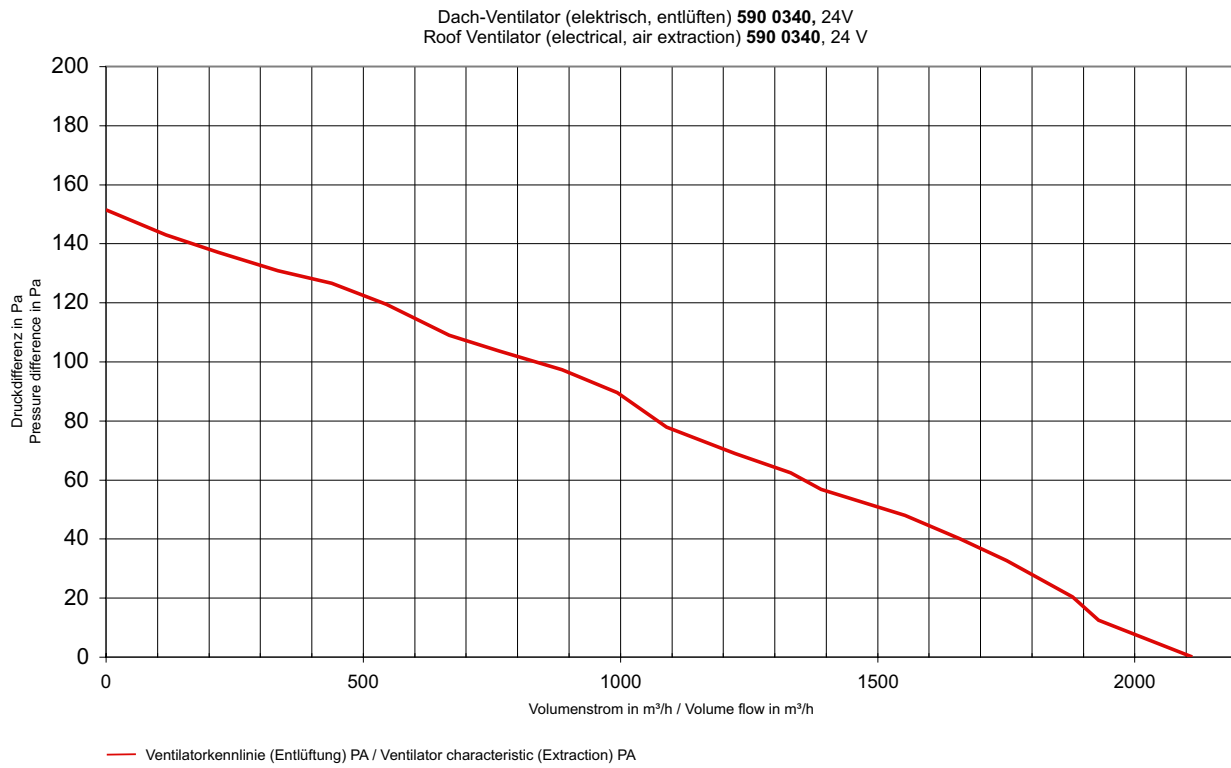
590 0337

Finger Guard

Zinc-plated (steel mesh)

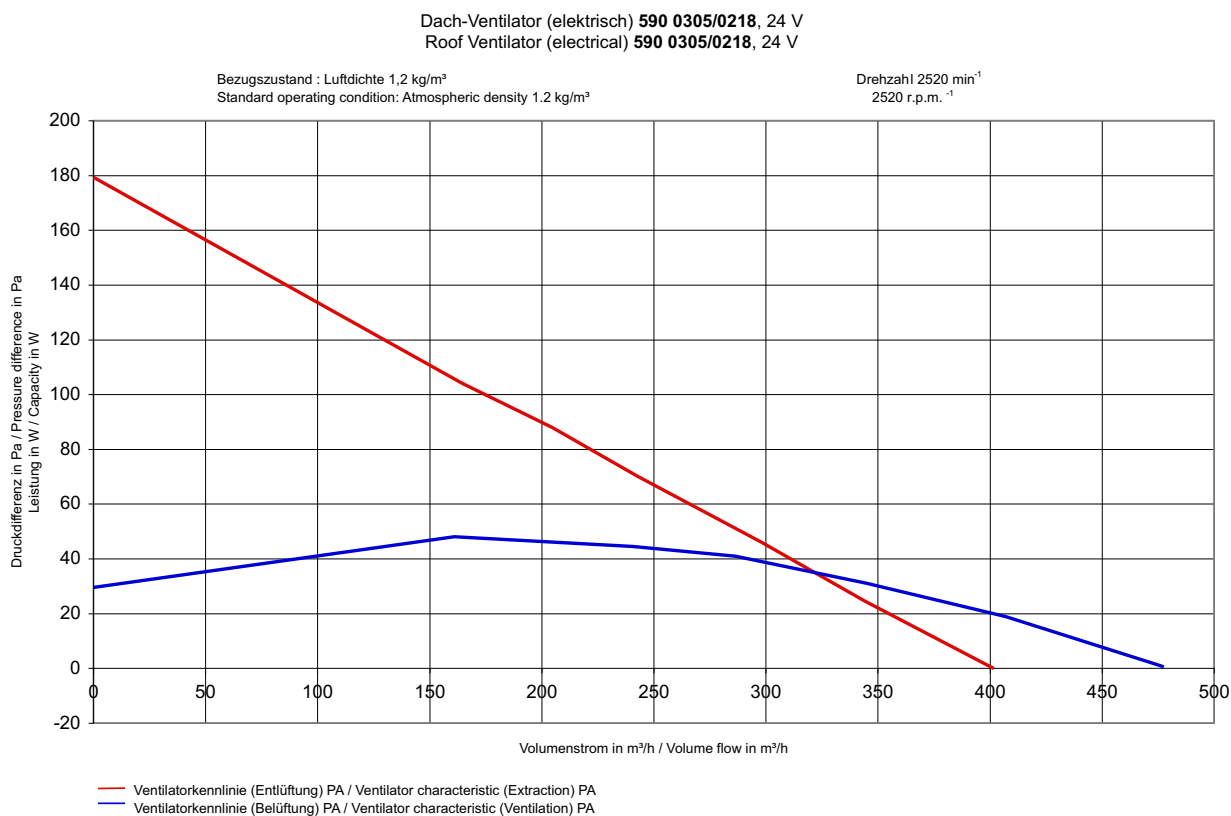
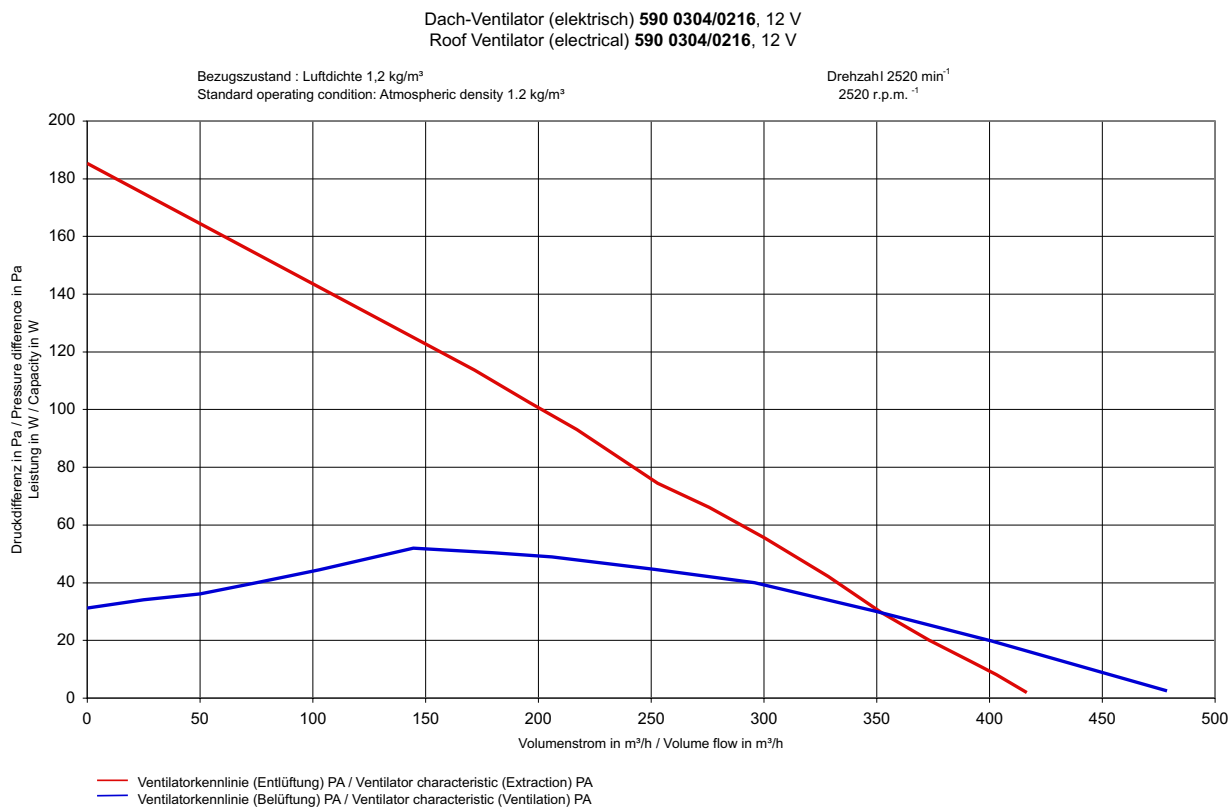
90 g/each

S.U. 1



Leistungsdiagramme

Performance Diagrammes

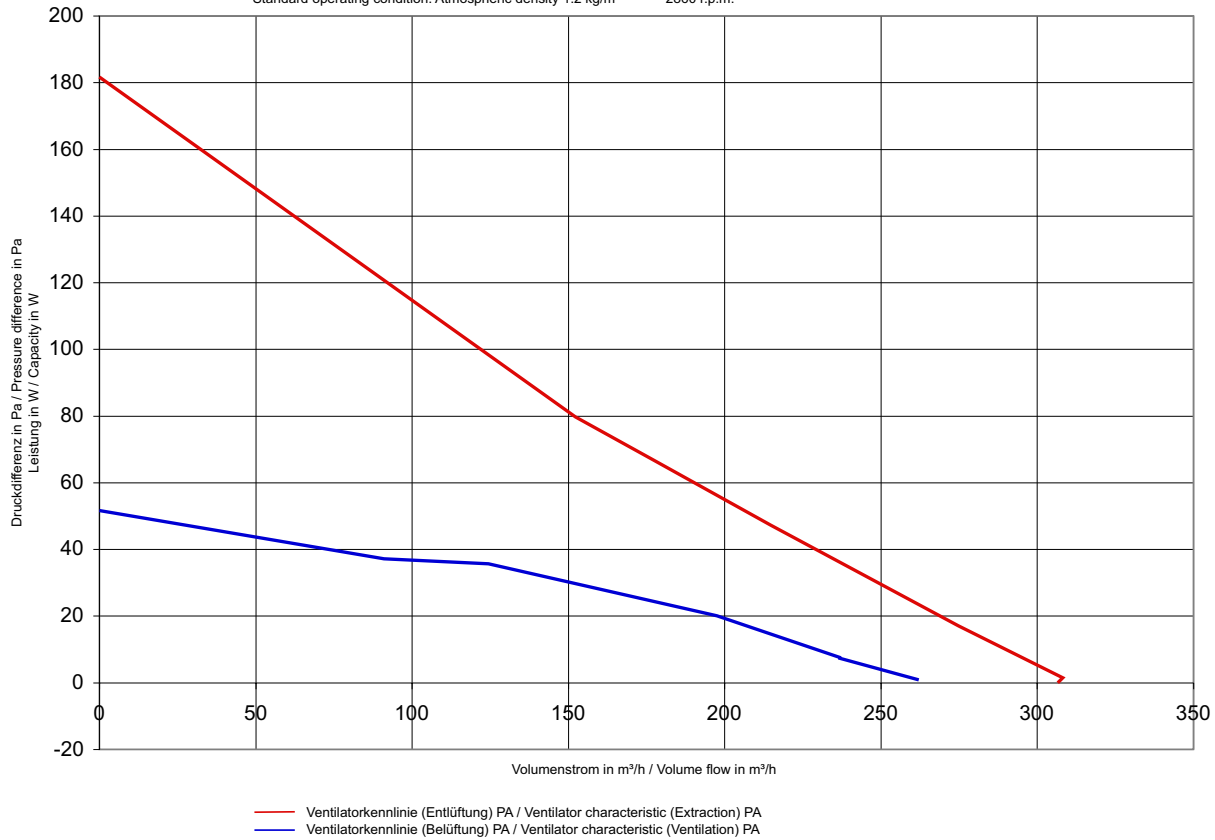


Leistungsdiagramme

Performance Diagrammes

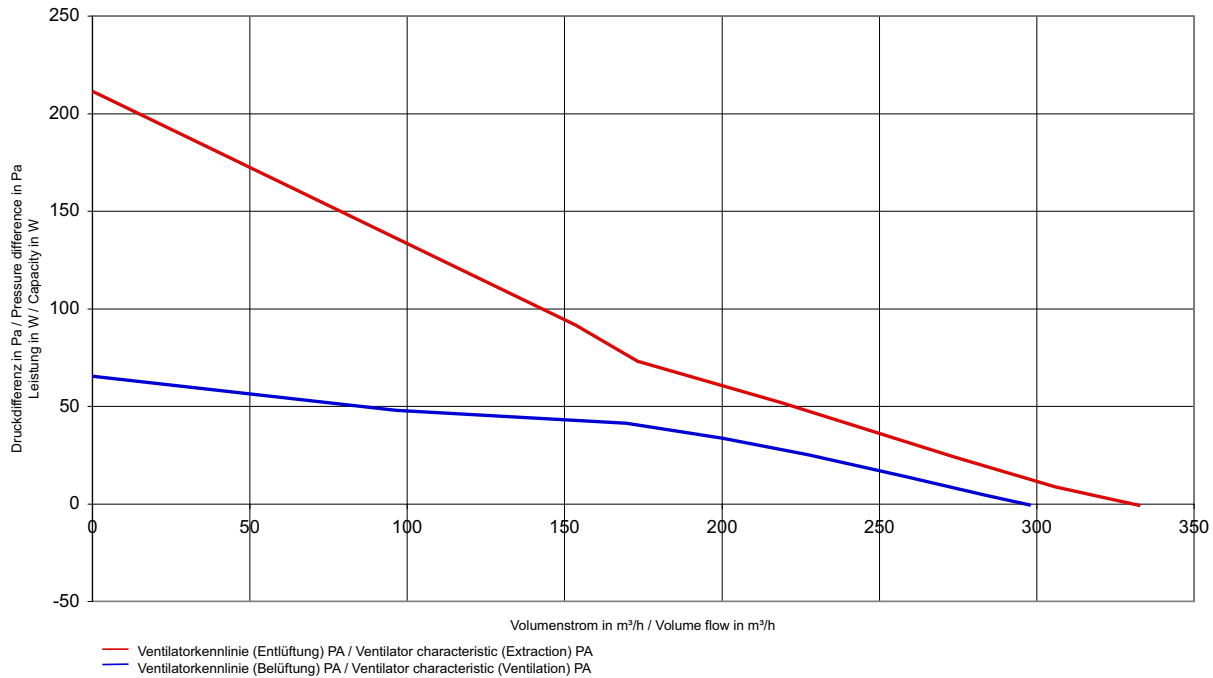
Dach-Ventilator (elektrisch, flacher Aufbau) 590 0318/0317, 12 V
 Roof Ventilator (electrical, flat design) 590 0318/0317, 12 V

Bezugszustand : Luftdichte 1,2 kg/m³ Drehzahl 2860 min⁻¹
 Standard operating condition: Atmospheric density 1.2 kg/m³ 2860 r.p.m.⁻¹



Dach Ventilator (elektrisch, flacher Aufbau) 590 0320/0319, 24 V
 Roof ventilator (electrical, flat design) 590 0320/0319, 24 V

Bezugszustand : Luftdichte 1,2 kg/m³ Drehzahl 3020 min⁻¹
 Standard operating condition: Atmospheric density 1.2 kg/m³ 3020 r.p.m.⁻¹



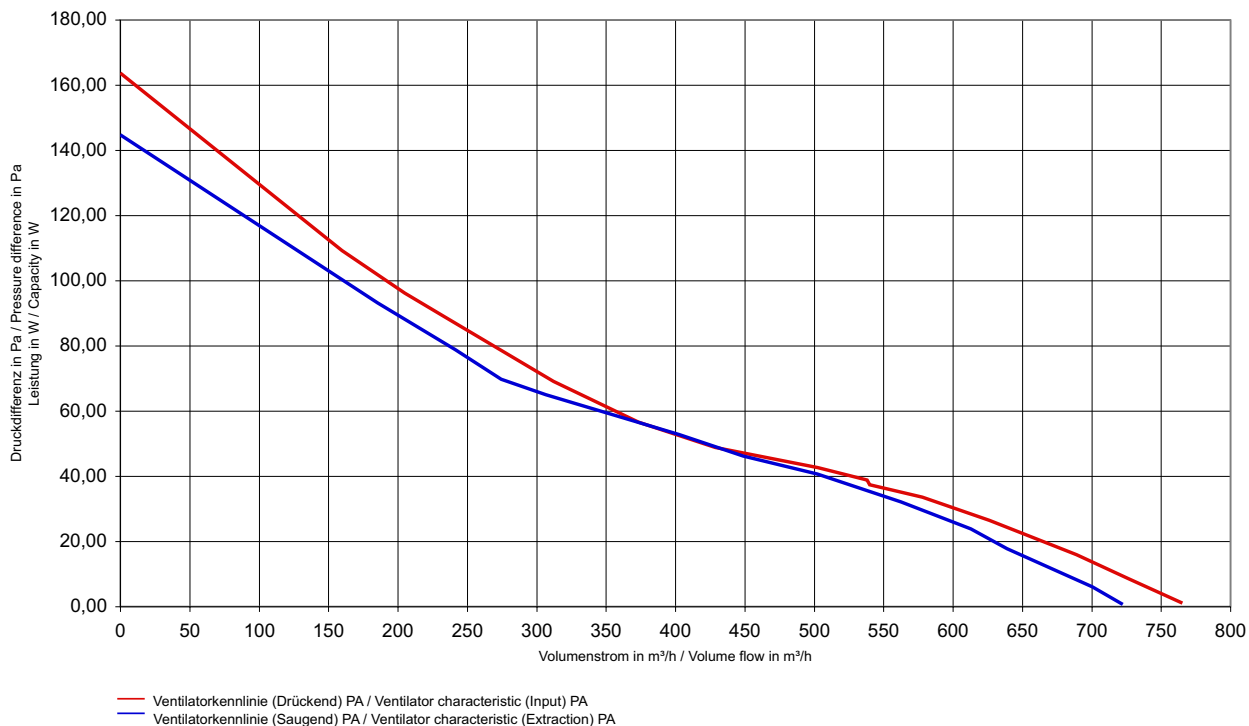
Leistungsdiagramme

Performance Diagrammes

Wand-Ventilator (elektrisch) **590 0302**, 24 V
 Wall Ventilator (electrical) **590 0302**, 24 V

Bezugszustand : Luftdichte 1,2 kg/m³
 Standard operating condition: Atmospheric density 1.2 kg/m³

Drehzahl 2622 min⁻¹
 2622 r.p.m.⁻¹



Wand-Ventilator (elektrisch) **590 0284**, 12 V
 Wall Ventilator (electrical) **590 0284**, 12 V

Bezugszustand : Luftdichte 1,2 kg/m³
 Standard operating condition: Atmospheric density 1.2 kg/m³

Drehzahl 2645 min⁻¹
 2645 r.p.m.⁻¹

